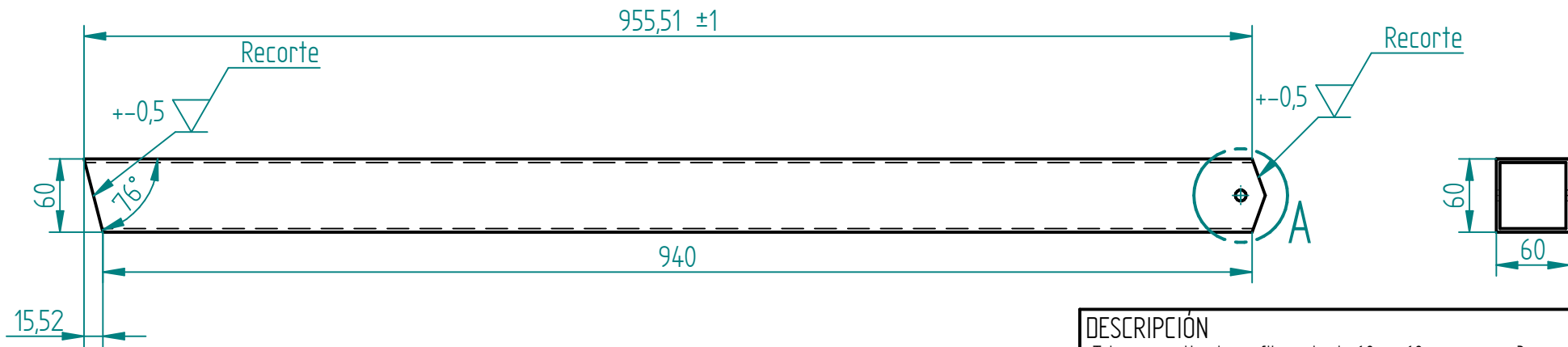
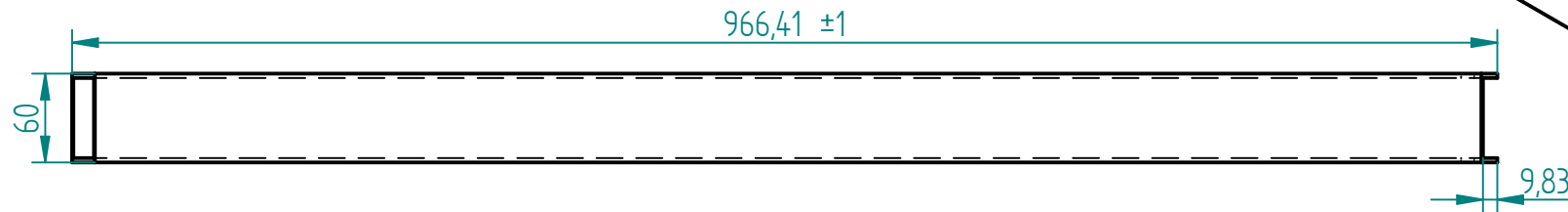
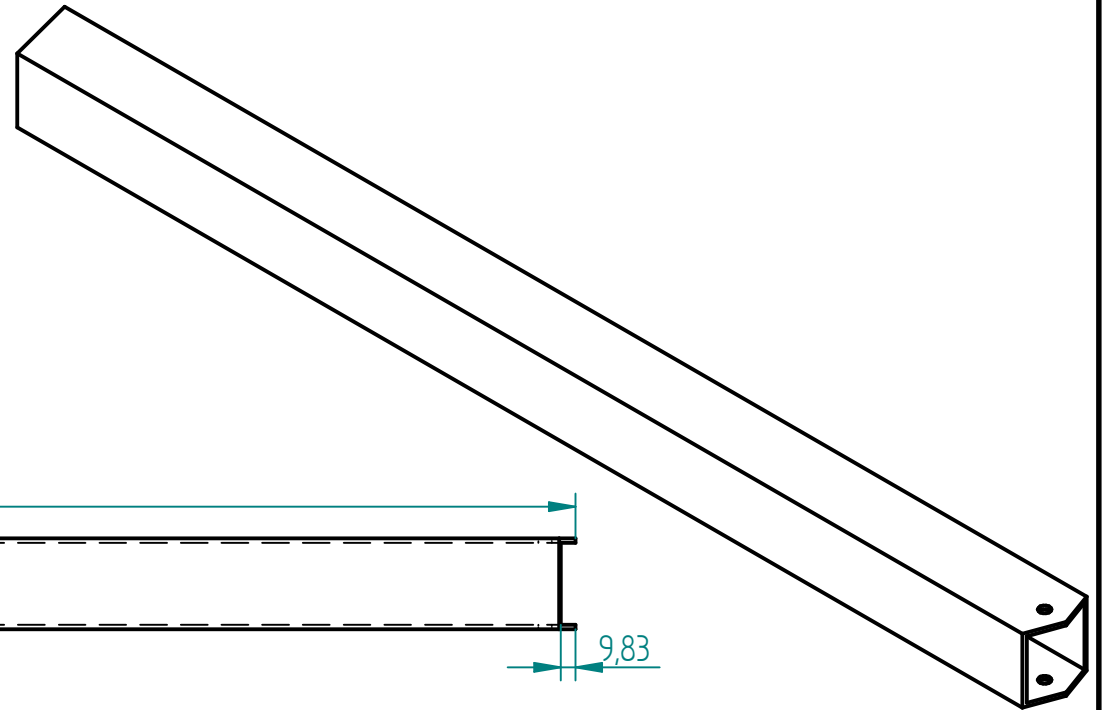
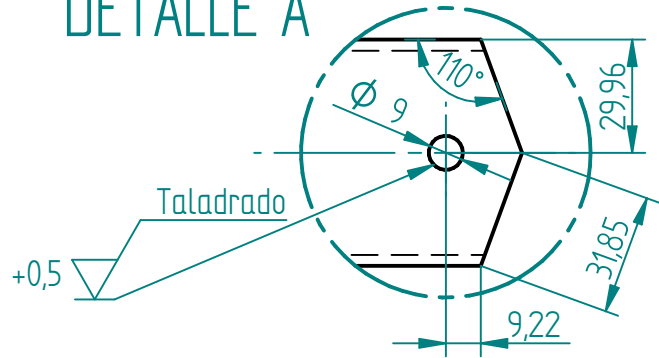
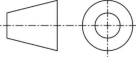


DETALLE A



DESCRIPCIÓN

Tubos normalizado perfil cuadrado 60mmx60mm-espesor 3mm
Ensamblado por acoplamiento con tornillo M9x1,25

Solid Edge ST Siemens PLM Software	TRATAMIENTO SEGÚN SUMINISTRO	CANTIDAD 4	PLANO No. 8	ASIGNATURA PROYECTO DE GRADO	SISTEMA 	FECHA 17/12/2018
PIEZA COLUMNA DE APOYO	MATERIAL ACERO ASTM A500	ESCALA 1:5	AUTORES CRISTIAN CAMILO VELEZ MORENO JULIAN DAVID MALAVER MARTINEZ	CODIGOS 4131609 4131650	Fundacion Universidad de America 