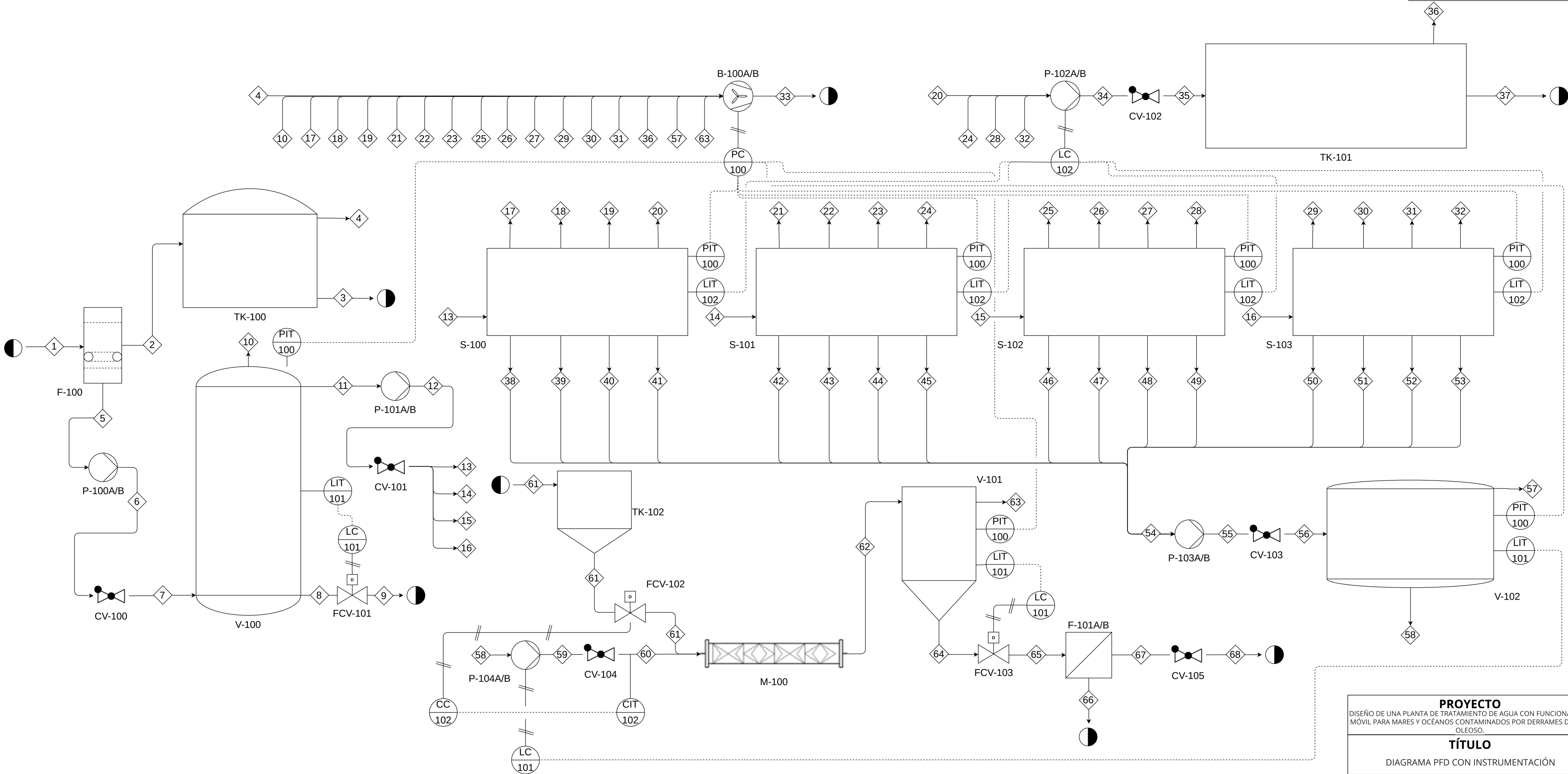


Legenda de Instrumentación: (Primera letra) (First letter)	Legenda de Equipos:
F: Filtro (Filter)	F: Filtro (Filter)
P: Presión (Pressure)	V: Válvula (Valve)
L: Nivel (Level)	TK: Tanque (Tank)
C: Concentración (Concentration)	P: Bomba (Pump)
	S: Separador (Separator)
	M: Mezclador Statiflo (Mixer)
	B: Ventilador (Blower/Fan)
	FCV: Válvula de Caudal (Flow Control Valve)
	CV: Válvula Check (Check Valve)



PROYECTO
DISEÑO DE UNA PLANTA DE TRATAMIENTO DE AGUA CON FUNCIONALIDAD MÓVIL PARA MARES Y OCÉANOS CONTAMINADOS POR DERRAMES DE TIPO OLEOSO.

TÍTULO
DIAGRAMA PFD CON INSTRUMENTACIÓN

DISEÑADO POR
ING. PEDRO SOLÓRZANO

