

Resultados del cálculo

Datos de partida:

Potencia nominal [kW]:	3
Par nominal [Nm]:	1302.27
Factor de servicio requerido:	1.6
Velocidad del lado conductor (DR) [rpm]:	22
Velocidad del lado conducido (DN) [rpm]:	22

Transmisión:

Distancia real entre centros [mm]:	895.35
Velocidad real de la transmisión [rpm]:	22

Cadena:

Referencia:	PHC 24B-2X10FT
Factor de servicio real:	2.27
Potencia nominal de la cadena [kW]:	6.8
Número de eslabones en la cadena:	62
Velocidad de la cadena [m/s]:	0.21
Velocidad máxima admisible de la cadena [m/s]:	5.75
Longitud de la cadena [mm]:	2362.2
La transmisión propuesta requerirá 1 caja(s) de 10 pies.	

Piñón del lado conductor (DR):

Referencia:	PHS 24B-2BH15
Diámetro de referencia [mm]:	183.25
Número de dientes:	15
Paso de la cadena [mm]:	38.1

Piñón del lado conducido (DN):

Referencia:	PHS 24B-2BH15
Diámetro de referencia [mm]:	183.25
Número de dientes:	15
Paso de la cadena [mm]:	38.1

Tipo(s) de lubricación recomendado(s): Tipo I

Lubricación manual - El aceite se aplica manualmente con un cepillo o desde un bidón de aceite

Lubricación por goteo - Por medio de un sistema de goteo, el aceite se conduce a través de un sumidero, y a un ritmo previamente fijado, a los engrasadores

Fuerzas:

Fuerza tensora [N]:	14212
Fuerza centrífuga [N]:	1
Fuerza de rotura [N]:	280000
Fuerza sobre la cadena [N]:	14213
Coefficiente estático de seguridad frente a rotura:	19.7
Coefficiente dinámico de seguridad frente a rotura:	12.31
Presión en la unión de la cadena [Mpa]:	12.82
Nivel de seguridad de la unión de la cadena:	1.05
Laxitud máxima de la cadena [mm]:	17.91

Fecha: 07/07/2023

© SKF es una marca registrada del Grupo SKF

© SKF 2023

El contenido de este informe es propiedad exclusiva del editor y no podrá reproducirse (incluso en parte) sin el consentimiento previo de tenido el máximo cuidado para garantizar la exactitud de la información contenida en esta publicación, pero no se acepta ninguna responsabilidad por pérdidas o daños, ya sean directos, indirectos o consecuentes, que se produzcan como resultado del uso de dicha información.

<p>Resultados del cálculo</p>	<p>Cadena PHC 24B-2X10FT</p> <table border="1"> <thead> <tr> <th colspan="2">PHC 24B-2X10FT</th> </tr> </thead> <tbody> <tr> <td>Paso P (mm)</td> <td>38.1</td> </tr> <tr> <td>Diámetro del rodillo d1 máx (mm)</td> <td>25.4</td> </tr> <tr> <td>Anchura del casquillo del pasador b1 min (mm)</td> <td>25.4</td> </tr> <tr> <td>Diámetro del pasador d2 max (mm)</td> <td>14.63</td> </tr> <tr> <td>Altura de la placa h2 max (mm)</td> <td>33.2</td> </tr> <tr> <td>Grosor de la placa del eslabón T max (mm)</td> <td>4.8</td> </tr> <tr> <td>Peso (kg/m)</td> <td>13.4</td> </tr> </tbody> </table>	PHC 24B-2X10FT		Paso P (mm)	38.1	Diámetro del rodillo d1 máx (mm)	25.4	Anchura del casquillo del pasador b1 min (mm)	25.4	Diámetro del pasador d2 max (mm)	14.63	Altura de la placa h2 max (mm)	33.2	Grosor de la placa del eslabón T max (mm)	4.8	Peso (kg/m)	13.4		
PHC 24B-2X10FT																			
Paso P (mm)	38.1																		
Diámetro del rodillo d1 máx (mm)	25.4																		
Anchura del casquillo del pasador b1 min (mm)	25.4																		
Diámetro del pasador d2 max (mm)	14.63																		
Altura de la placa h2 max (mm)	33.2																		
Grosor de la placa del eslabón T max (mm)	4.8																		
Peso (kg/m)	13.4																		
<p>Piñón del lado conductor (DR) PHS 24B-2BH15</p> <table border="1"> <thead> <tr> <th colspan="2">PHS 24B-2BH15</th> </tr> </thead> <tbody> <tr> <td>Paso P (mm)</td> <td>38.1</td> </tr> <tr> <td>Número de dientes</td> <td>15</td> </tr> <tr> <td>Diámetro primitivo (mm)</td> <td>183.25</td> </tr> <tr> <td>Agujero mínimo (mm)</td> <td>25</td> </tr> <tr> <td>Agujero máximo (mm)</td> <td>93</td> </tr> <tr> <td>Cubo H (mm)</td> <td>132</td> </tr> <tr> <td>Cubo L (mm)</td> <td>100</td> </tr> <tr> <td>Peso (kg)</td> <td>14.13</td> </tr> </tbody> </table>	PHS 24B-2BH15		Paso P (mm)	38.1	Número de dientes	15	Diámetro primitivo (mm)	183.25	Agujero mínimo (mm)	25	Agujero máximo (mm)	93	Cubo H (mm)	132	Cubo L (mm)	100	Peso (kg)	14.13	<p>Casquillo del lado conductor (DR) No hay datos</p>
PHS 24B-2BH15																			
Paso P (mm)	38.1																		
Número de dientes	15																		
Diámetro primitivo (mm)	183.25																		
Agujero mínimo (mm)	25																		
Agujero máximo (mm)	93																		
Cubo H (mm)	132																		
Cubo L (mm)	100																		
Peso (kg)	14.13																		
<p>Piñón del lado conducido (DN) PHS 24B-2BH15</p> <table border="1"> <thead> <tr> <th colspan="2">PHS 24B-2BH15</th> </tr> </thead> <tbody> <tr> <td>Paso P (mm)</td> <td>38.1</td> </tr> <tr> <td>Número de dientes</td> <td>15</td> </tr> <tr> <td>Diámetro primitivo (mm)</td> <td>183.25</td> </tr> <tr> <td>Agujero mínimo (mm)</td> <td>25</td> </tr> <tr> <td>Agujero máximo (mm)</td> <td>93</td> </tr> <tr> <td>Cubo H (mm)</td> <td>132</td> </tr> <tr> <td>Cubo L (mm)</td> <td>100</td> </tr> <tr> <td>Peso (kg)</td> <td>14.13</td> </tr> </tbody> </table>	PHS 24B-2BH15		Paso P (mm)	38.1	Número de dientes	15	Diámetro primitivo (mm)	183.25	Agujero mínimo (mm)	25	Agujero máximo (mm)	93	Cubo H (mm)	132	Cubo L (mm)	100	Peso (kg)	14.13	<p>Casquillo del lado conducido (DN) No hay datos</p>
PHS 24B-2BH15																			
Paso P (mm)	38.1																		
Número de dientes	15																		
Diámetro primitivo (mm)	183.25																		
Agujero mínimo (mm)	25																		
Agujero máximo (mm)	93																		
Cubo H (mm)	132																		
Cubo L (mm)	100																		
Peso (kg)	14.13																		

Fecha: 07/07/2023

© SKF es una marca registrada del Grupo SKF
© SKF 2023

El contenido de este informe es propiedad exclusiva del editor y no podrá reproducirse (incluso en parte) sin el consentimiento previo de tenido el máximo cuidado para garantizar la exactitud de la información contenida en esta publicación, pero no se acepta ninguna responsabilidad por pérdidas o daños, ya sean directos, indirectos o consecuentes, que se produzcan como resultado del uso de dicha información.

Calculation results

Input data:

Rated power [kW]:	3
Rated torque [Nm]:	1302.27
Requested service factor:	1.6
DriveR speed [r/min]:	22
DriveN speed [r/min]:	22

Drive:

Actual center distance [mm]:	781.05
Actual driven speed [r/min]:	22

Chain:

Designation:	PHC 24B-1X10FT
Actual service factor:	1.53
Chain power rating [kW]:	4.58
Number of chain links:	58
Chain speed [m/s]:	0.24
Maximum permissible chain speed [m/s]:	6.66
Chain length [mm]:	2209.8
The proposed drive would require 1 box(es) of 10 ft.	

Driver sprocket:

Designation:	PHS 24B-1A17
Reference diameter [mm]:	207.35
Teeth number:	17
Chain pitch [mm]:	38.1

Driven sprocket:

Designation:	PHS 24B-1A17
Reference diameter [mm]:	207.35
Teeth number:	17
Chain pitch [mm]:	38.1

Recommended lubrication type(s): Type I

Manual lubrication - Oil is applied manually by brush or oil-can

Drip feed lubrication - Via a drip system in a case, oil is fed via the sump to drip nozzles at a pre-determined rate

Forces:

Tensile force [N]:	12560
Centrifugal force [N]:	0
Breaking force [N]:	160000
Force on the chain [N]:	12561
Static coefficient of safety against breakage:	12.74
Dynamic coefficient of safety against breakage:	7.96
Pressure in the chain joint [MPa]:	22.67
Level of safety of the chain joint:	0.58
Maximum slackness of the chain [mm]:	15.62

Solution is not within recommended design limits because of:

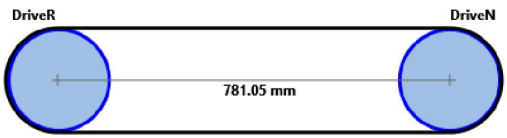
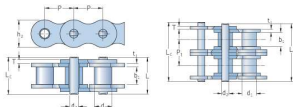
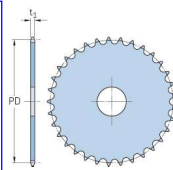
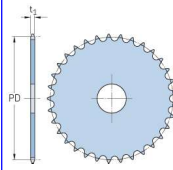
- Dynamic coefficient of safety against breakage < Min Dynamic coefficient of safety against breakage or Dynamic coefficient of safety against breakage < 4
- Calculated pressure in the chain joint < Corrected pressure on bearing
- Level of safety of the chain joint <= 1

Date: 28/06/2023

® SKF is a registered trademark of the SKF Group.

© SKF 2023

The contents of this report are the copyright of the publisher and may not be reproduced (even extracts) unless permission is granted. Every care has been taken to ensure the accuracy of the information contained in this report but no liability can be accepted for any loss or damage whether direct, indirect or consequential arising out of the use of the information contained herein.

<p>Calculation results</p> 	<p>Chain PHC 24B-1X10FT</p> <table border="1"> <thead> <tr> <th colspan="2">PHC 24B-1X10FT</th> </tr> </thead> <tbody> <tr> <td>Pitch P (mm)</td> <td>38.1</td> </tr> <tr> <td>Roller diameter d1 max (mm)</td> <td>25.4</td> </tr> <tr> <td>Width between inner plates b1 min (mm)</td> <td>25.4</td> </tr> <tr> <td>Pin diameter d2 max (mm)</td> <td>14.63</td> </tr> <tr> <td>Plate height h2 max (mm)</td> <td>33.2</td> </tr> <tr> <td>Plate thickness T max (mm)</td> <td>4.8</td> </tr> <tr> <td>Weight (kg/m)</td> <td>7.1</td> </tr> </tbody> </table> 	PHC 24B-1X10FT		Pitch P (mm)	38.1	Roller diameter d1 max (mm)	25.4	Width between inner plates b1 min (mm)	25.4	Pin diameter d2 max (mm)	14.63	Plate height h2 max (mm)	33.2	Plate thickness T max (mm)	4.8	Weight (kg/m)	7.1		
PHC 24B-1X10FT																			
Pitch P (mm)	38.1																		
Roller diameter d1 max (mm)	25.4																		
Width between inner plates b1 min (mm)	25.4																		
Pin diameter d2 max (mm)	14.63																		
Plate height h2 max (mm)	33.2																		
Plate thickness T max (mm)	4.8																		
Weight (kg/m)	7.1																		
<p>Driver sprocket PHS 24B-1A17</p> <table border="1"> <thead> <tr> <th colspan="2">PHS 24B-1A17</th> </tr> </thead> <tbody> <tr> <td>Pitch P (mm)</td> <td>38.1</td> </tr> <tr> <td>No. of teeth</td> <td>17</td> </tr> <tr> <td>Pitch diameter (mm)</td> <td>207.35</td> </tr> <tr> <td>Min. bore (mm)</td> <td>-</td> </tr> <tr> <td>Max. bore (mm)</td> <td>-</td> </tr> <tr> <td>Hub H (mm)</td> <td>-</td> </tr> <tr> <td>Hub L (mm)</td> <td>-</td> </tr> <tr> <td>Weight (kg)</td> <td>5.44</td> </tr> </tbody> </table> 	PHS 24B-1A17		Pitch P (mm)	38.1	No. of teeth	17	Pitch diameter (mm)	207.35	Min. bore (mm)	-	Max. bore (mm)	-	Hub H (mm)	-	Hub L (mm)	-	Weight (kg)	5.44	<p>DriverR bushing No data</p>
PHS 24B-1A17																			
Pitch P (mm)	38.1																		
No. of teeth	17																		
Pitch diameter (mm)	207.35																		
Min. bore (mm)	-																		
Max. bore (mm)	-																		
Hub H (mm)	-																		
Hub L (mm)	-																		
Weight (kg)	5.44																		
<p>Driven sprocket PHS 24B-1A17</p> <table border="1"> <thead> <tr> <th colspan="2">PHS 24B-1A17</th> </tr> </thead> <tbody> <tr> <td>Pitch P (mm)</td> <td>38.1</td> </tr> <tr> <td>No. of teeth</td> <td>17</td> </tr> <tr> <td>Pitch diameter (mm)</td> <td>207.35</td> </tr> <tr> <td>Min. bore (mm)</td> <td>-</td> </tr> <tr> <td>Max. bore (mm)</td> <td>-</td> </tr> <tr> <td>Hub H (mm)</td> <td>-</td> </tr> <tr> <td>Hub L (mm)</td> <td>-</td> </tr> <tr> <td>Weight (kg)</td> <td>5.44</td> </tr> </tbody> </table> 	PHS 24B-1A17		Pitch P (mm)	38.1	No. of teeth	17	Pitch diameter (mm)	207.35	Min. bore (mm)	-	Max. bore (mm)	-	Hub H (mm)	-	Hub L (mm)	-	Weight (kg)	5.44	<p>DriveN bushing No data</p>
PHS 24B-1A17																			
Pitch P (mm)	38.1																		
No. of teeth	17																		
Pitch diameter (mm)	207.35																		
Min. bore (mm)	-																		
Max. bore (mm)	-																		
Hub H (mm)	-																		
Hub L (mm)	-																		
Weight (kg)	5.44																		

Date: 28/06/2023

® SKF is a registered trademark of the SKF Group.

© SKF 2023

The contents of this report are the copyright of the publisher and may not be reproduced (even extracts) unless permission is granted. Every care has been taken to ensure the accuracy of the information contained in this report but no liability can be accepted for any loss or damage whether direct, indirect or consequential arising out of the use of the information contained herein.

Descripción de catálogo

S87DRN100L4

Motorreductores de tornillo sin fin S..DRN.. (IE3)

Datos de producto

Velocidad nominal del motor	[1/min] : 1763
Velocidad de salida	[1/min] : 22
Índice de reducción total	: 81.76
Par de salida	[Nm] : 1170
Factor de servicio SEW-FB	: 1.35
Posición de montaje	: M4B
Pintura imprimación/CapaFinal	: 7031 Gris azulado (51370310)
Posición de conexión/caja de bornas	[°] : 0
Entrada de cable/ Posición del conector	: X
Eje de salida	[mm] : 60x120
Tipo de diseño	: Diseño con patas
Salida de carga radial permitida a n=1750	[N] : 29500
Cantidad de lubricante 1er reductor	[Litro] : 11.3
Potencia del motor	[kW] : 3
Factor de duración	: S1-100%
Clase eficiente	: IE3
Eficiencia (50/75/100% Pn)	[%] : 87.63 / 89.3 / 89.5
Marcado CE	: No
Tensión del motor	[V] : 220/440
Esquema de conexionado	: R76
Frecuencia	[Hz] : 60
Corriente nominal	[A] : 12.1 / 6
Cos Phi	: 0.73
Clase de aislamiento	: 155(F)
Tipo protección del motor	: IP55
Requisito del diseño	: IEC60034 (sin CE)
Momentos de inercia de masa (en [10 ⁻⁴ kgm ²]) referencia al lado de entrada)	: 111.60
Peso	[kg] : 127,00



Características adicionales

Eje de salida: 60x120 mm

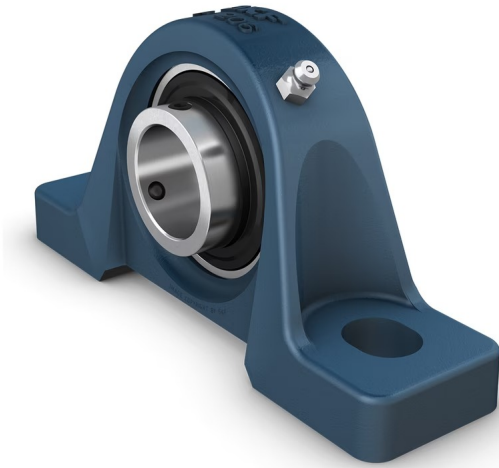
País de uso Colombia (RETIE/RETIQ 60 Hz)

Aislamiento térmico 155(F)

Grado de protección IP 55

Tensión, frecuencia, bobinado

P2B 60M-TR



Unidad de rodamientos de bolas con soporte de pie con aro interior prolongado y fijación con tornillos, fundición, normas norteamericanas

Las unidades de rodamientos de bolas con soporte de pie están formadas por un rodamiento de inserción montado en un soporte de fundición que puede atornillarse a una superficie de apoyo. Esta versión es adecuada para aplicaciones con sentidos de giro constantes y alternados. Tiene un aro interior prolongado en ambos lados, y se fija en el eje ajustando un tornillo de fijación en el aro interior, lo que la hace fácil de montar.

- Fuertes
- Diseñados para una rotación constante y alternada
- Listos para montar
- Rodamiento lubricado y sellado
- Fijación rápida en el eje
- Rentables

Overview

Dimensiones

Diámetro del eje	60 mm
Altura del centro (soporte de pie)	69.85 mm
Ancho total del soporte	61.6 mm
Distancia del centro entre los orificios para tornillos	184.15 mm
Ancho del rodamiento, total	65.1 mm

Rendimiento

Capacidad de carga dinámica básica	52.7 kN
Capacidad de carga estática básica	36 kN
Velocidad límite	1 800 r/min
Note	Velocidad límite con tolerancia de eje h6

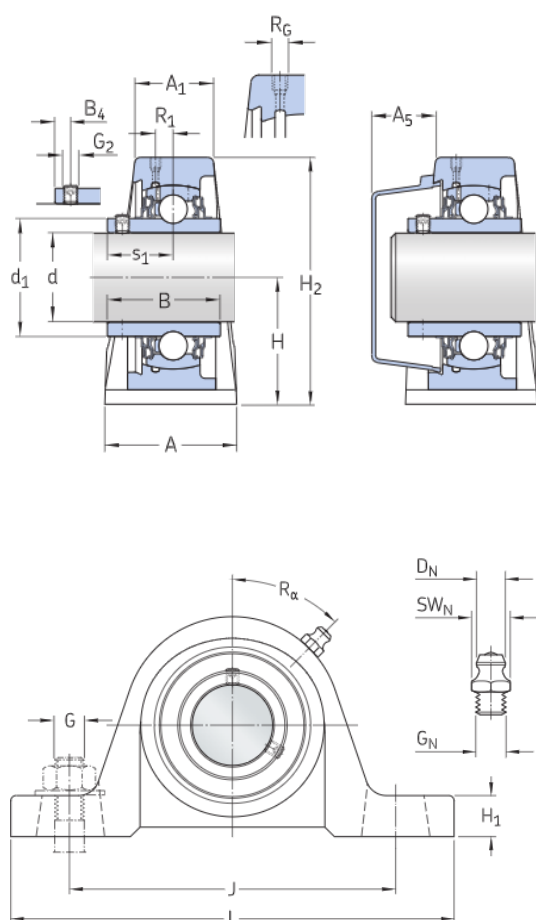
Propiedades

Tipo de soporte	Soporte de pie
Cantidad de agujeros para tornillos de fijación	2
Tipo de orificio para tornillos de fijación	Plano
Elemento de retención, aro interior	Tornillos de fijación
Tipo de agujero	Cilíndrico
Aro de asiento de caucho	Sin

Material, soporte	Fundición
Material, rodamiento	Acero para rodamientos
Recubrimiento	Sin
Sellado, rodamiento	Sello y aro deflector en ambos lados
Tipo de sellado	Contacto, múltiple
Sellado, unidad	Tapa lateral opcional
Lubricante	Grasa
Orificio de relubricación	Con
Boquilla de relubricación	Con

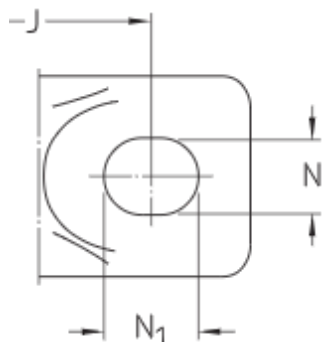
Especificación técnica

Cumplimiento con el estándar	Norma estadounidense
Para un propósito específico	Para aplicaciones agrícolas, Para aplicaciones de manipulación de materiales
Material, soporte	Fundición
Sellado, rodamiento	Sello y aro deflector en ambos lados
Sellado Tipo, rodamiento	Contacto, múltiple
Sellado, unidad	Tapa lateral opcional
Recubrimiento	Sin



Dimensiones

d	60 mm	Diámetro interno
d ₁	≈ 75.64 mm	Diámetro del resalte del aro interior
A	61.6 mm	Ancho de la base
A ₁	34.3 mm	Ancho superior
A ₅	35.5 mm	Parte que sobresale de la tapa lateral
B	65.1 mm	Ancho del aro interior
B ₄	10 mm	Distancia de la cara lateral del dispositivo de fijación al centro de la rosca
H	69.85 mm	Altura del centro del asiento esférico
H ₁	22.23 mm	Altura del pie
H ₂	141.29 mm	Altura total
J	184.15 mm	Distancia entre los tornillos de fijación
J	max. 193.675 mm	Distancia entre los tornillos de fijación
J	min.	Distancia entre los tornillos de fijación



	174.625 mm	
L	239.71 mm	Longitud total
N	19.84 mm	Diámetro del agujero del tornillo de fijación
N_1	25.4 mm	Longitud del agujero del tornillo de fijación
S_1	39.7 mm	Distancia de la cara lateral del dispositivo de fijación al centro del camino de rodadura

Orificio roscado

R_1	1/8-27 NPT	Rosca del soporte para la boquilla engrasadora
R_2	4 mm	Posición axial de la rosca del soporte
R_3	45 °	Posición angular de la rosca del soporte

Boquilla engrasadora

D	6.579 mm	Diámetro de la cabeza esférica de la boquilla engrasadora
S'	11.113 mm	Tamaño de la llave hexagonal para la boquilla engrasadora
G	1/8-27 NPT	Rosca de la boquilla engrasadora

Datos del cálculo

Capacidad de carga dinámica básica	C	52.7 kN
Capacidad de carga estática básica	C_0	36 kN
Carga límite de fatiga	P_u	1.53 kN
Velocidad límite		1 800 r/min
		Velocidad límite con tolerancia de eje h6

Masa

Masa de unidad de rodamientos

4.55 kg

Información de montaje

Tornillo de fijación	G ₂	M10x1
Tamaño de llave hexagonal para tornillo de fijación		5 mm
Par de apriete recomendado para el tornillo de fijación		16.5 N·m
Diámetro recomendado para los tornillos de fijación, mm	G	16 mm
Diámetro recomendado para los tornillos de fijación, pulgadas	G	0.625 in

Términos y condiciones

Al visitar y utilizar esta página web/aplicación, publicada por AB SKF (publ.) (556007-3495 - Gotemburgo) ("SKF") y de su propiedad, usted acepta cumplir con los siguientes términos y condiciones:

Limitación de la garantía y de la responsabilidad

Aunque se ha puesto el máximo empeño en asegurar la exactitud de la información incluida en esta página web/aplicación, SKF proporciona dicha información "TAL CUAL", y DENIEGA CUALQUIER GARANTÍA, EXPRESA O IMPLÍCITA, INCLUIDAS, ENTRE OTRAS, LAS GARANTÍAS IMPLÍCITAS DE COMERCIALIZACIÓN Y APTITUD PARA FINES ESPECÍFICOS. Usted reconoce que utilizará esta página web/aplicación bajo su entera responsabilidad, que asume la responsabilidad absoluta de todos los costos asociados al uso de esta página web/aplicación y que SKF no será responsable de ningún daño directo, incidental, consecuente ni indirecto de ningún tipo, derivado de su acceso a la información o los programas informáticos disponibles en esta página web/aplicación o del uso de estos. Todas las garantías y manifestaciones incluidas en esta página web/aplicación acerca de los productos o servicios de SKF que usted adquiera o use estarán sujetas a los términos y condiciones acordados en el contrato del producto o servicio en cuestión. Asimismo, en lo que respecta a las páginas web/aplicaciones no pertenecientes a SKF mencionadas en nuestra página web/aplicación o donde se incluya un hipervínculo, SKF no ofrece garantía alguna respecto de la exactitud o la confiabilidad de la información incluida en dichas páginas web/aplicaciones y no asumirá ninguna responsabilidad sobre el material creado o publicado por terceros incluido en dichas páginas y aplicaciones. Además, SKF tampoco garantiza que esta página web/aplicación ni que esas otras páginas web/aplicaciones vinculadas estén libres de virus u otros elementos perjudiciales.

Servicios de terceros

Cuando mire contenido de YouTube a través de los sitios web de SKF (es decir, utilizando Servicios API de YouTube), usted acepta los Términos de servicio de YouTube.

Derechos de autor

Los derechos de autor de esta página web/aplicación y el derecho de autor de la información y los programas informáticos disponibles en esta página web/aplicación pertenecen a SKF o a los otorgantes de su autorización de uso. Quedan reservados todos los derechos. Todo el material autorizado para su uso mencionará al otorgante que haya concedido a SKF el derecho a utilizar el material. La información y los programas informáticos disponibles en esta página web/aplicación no podrán reproducirse, duplicarse, copiarse, transmitirse, distribuirse, almacenarse, modificarse, descargarse ni explotarse de ningún otro modo para uso comercial sin la autorización previa por escrito de SKF. No obstante, sí podrán reproducirse, almacenarse y descargarse para su uso por parte de particulares sin la autorización previa por escrito de SKF. En ningún caso se podrá facilitar esta información o programas informáticos a terceros. Esta página web/aplicación incluye determinadas imágenes que se utilizan bajo licencia de Shutterstock, Inc.

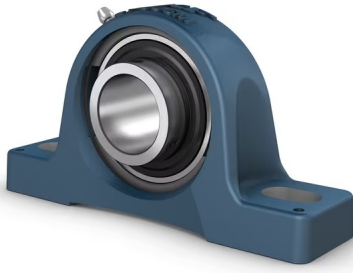
Marcas comerciales y patentes

Todas las marcas comerciales, nombres de marcas y logotipos de empresas que aparecen en la página web/aplicación son propiedad de SKF o de los otorgantes de su autorización de uso, y no podrán ser utilizados de ningún modo sin la autorización previa por escrito de SKF. Todas las marcas comerciales autorizadas publicadas en esta página web/aplicación mencionan al otorgante que haya concedido a SKF el derecho a utilizar la marca comercial. El acceso a esta página web/aplicación no concede al usuario ningún derecho sobre las patentes propiedad de SKF o autorizadas a SKF.

Cambios

SKF se reserva el derecho a introducir cambios o ampliaciones de esta página web/aplicación en cualquier momento.

SYJ 75 TF



Unidad de rodamientos de bolas con soporte de pie con aro interior prolongado y fijación con tornillos, fundición, normas japonesas

Las unidades de rodamientos de bolas con soporte de pie están formadas por un rodamiento de inserción montado en un soporte de fundición que puede atornillarse a una superficie de apoyo. Esta versión es adecuada para aplicaciones con sentidos de giro constantes y alternados. Tiene un aro interior prolongado en ambos lados, y se fija en el eje ajustando un tornillo de fijación en el aro interior, lo que la hace fácil de montar.

- Fuertes
- Listos para montar
- Diseñados para una rotación constante y alternada
- Rodamiento lubricado y sellado
- Fijación rápida en el eje
- Rentables

Overview

Dimensiones

Diámetro del eje	75 mm
Altura del centro (soporte de pie)	82.5 mm
Ancho total del soporte	74 mm
Distancia del centro entre los orificios para tornillos	217 mm
Ancho del rodamiento, total	73.3 mm

Rendimiento

Capacidad de carga dinámica básica	66.3 kN
Capacidad de carga estática básica	49 kN
Velocidad límite	2 600 r/min
Note	Velocidad límite con tolerancia de eje h6

Propiedades

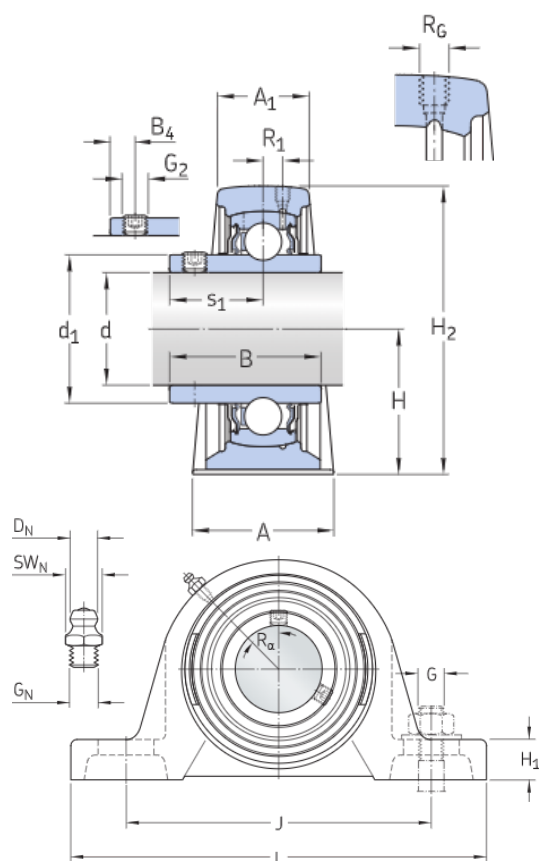
Tipo de soporte	Soporte de pie
Cantidad de agujeros para tornillos de fijación	2
Tipo de orificio para tornillos de fijación	Plano
Elemento de retención, aro interior	Tornillos de fijación
Tipo de agujero	Cilíndrico

Aro de asiento de caucho	Sin
Material, soporte	Fundición
Material, rodamiento	Acero para rodamientos
Recubrimiento	Sin
Sellado, rodamiento	Sello y aro deflector en ambos lados
Tipo de sellado	Contacto estándar
Sellado, unidad	Sin
Lubricante	Grasa
Orificio de relubricación	Con
Boquilla de relubricación	Con

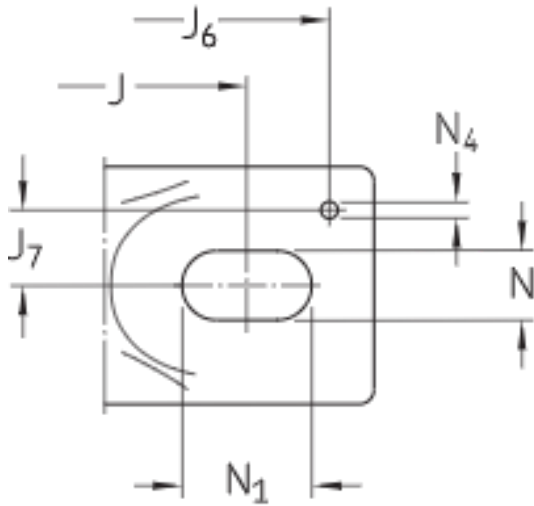
Especificación técnica

Cumplimiento con el estándar	JIS
Para un propósito específico	Para aplicaciones de manipulación de materiales
Material, soporte	Fundición
Sellado, rodamiento	Sello y aro deflector en ambos lados
Sellado Tipo, rodamiento	Contacto estándar
Sellado, unidad	Sin
Recubrimiento	Sin

Dimensiones



d	75 mm	Diámetro interno
d ₁	≈ 92.05 mm	Diámetro del resalte del aro interior
A	74 mm	Ancho de la base
A ₁	54 mm	Ancho superior
B	73.3 mm	Ancho del aro interior
B ₁	73.3 mm	Ancho total del rodamiento
B ₄	12 mm	Distancia de la cara lateral del dispositivo de fijación al centro de la rosca
H	82.5 mm	Altura del centro del asiento esférico
H ₁	28 mm	Altura del pie
H ₂	165.5 mm	Altura total
J	217 mm	Distancia entre los tornillos de fijación
J	max. 222	Distancia entre los tornillos de fijación



	mm	
J	min. 212 mm	Distancia entre los tornillos de fijación
L	275 mm	Longitud total
N	25 mm	Diámetro del agujero del tornillo de fijación
N_1	30 mm	Longitud del agujero del tornillo de fijación
s_1	46.3 mm	Distancia de la cara lateral del dispositivo de fijación al centro del camino de rodadura

Orificio roscado

R_1	1/4-28 UNF	Rosca del soporte para la boquilla engrasadora
R_2	6.5 mm	Posición axial de la rosca del soporte
R_3	45 °	Posición angular de la rosca del soporte

Boquilla engrasadora

D_1	6.5 mm	Diámetro de la cabeza esférica de la boquilla engrasadora
S_1	7 mm	Tamaño de la llave hexagonal para la boquilla engrasadora
G	1/4-28 SAE-LT	Rosca de la boquilla engrasadora

Fijas de situación

J_4	255 mm	Distancia de las fijas de situación
J_5	27 mm	Desplazamiento axial de las fijas de situación
N	4 mm	Diámetro recomendado para las fijas de situación

Datos del cálculo

Capacidad de carga dinámica básica	C	66.3 kN
Capacidad de carga estática básica	C_0	49 kN
Carga límite de fatiga	P_u	2.04 kN
Velocidad límite		2 600 r/min
Velocidad límite con tolerancia de eje h6		

Masa

Masa de unidad de rodamientos	7.4 kg
-------------------------------	--------

Información de montaje

Tornillo de fijación	G_2	M10x1
Tamaño de llave hexagonal para tornillo de fijación		5 mm
Par de apriete recomendado para el tornillo de fijación		16.5 N·m
Diámetro recomendado para los tornillos de fijación, mm	G	20 mm
Diámetro recomendado para los tornillos de fijación, pulgadas	G	0.75 in

Términos y condiciones

Al visitar y utilizar esta página web/aplicación, publicada por AB SKF (publ.) (556007-3495 - Gotemburgo) ("SKF") y de su propiedad, usted acepta cumplir con los siguientes términos y condiciones:

Limitación de la garantía y de la responsabilidad

Aunque se ha puesto el máximo empeño en asegurar la exactitud de la información incluida en esta página web/aplicación, SKF proporciona dicha información "TAL CUAL", y DENIEGA CUALQUIER GARANTÍA, EXPRESA O IMPLÍCITA, INCLUIDAS, ENTRE OTRAS, LAS GARANTÍAS IMPLÍCITAS DE COMERCIALIZACIÓN Y APTITUD PARA FINES ESPECÍFICOS. Usted reconoce que utilizará esta página web/aplicación bajo su entera responsabilidad, que asume la responsabilidad absoluta de todos los costos asociados al uso de esta página web/aplicación y que SKF no será responsable de ningún daño directo, incidental, consecuente ni indirecto de ningún tipo, derivado de su acceso a la información o los programas informáticos disponibles en esta página web/aplicación o del uso de estos. Todas las garantías y manifestaciones incluidas en esta página web/aplicación acerca de los productos o servicios de SKF que usted adquiera o use estarán sujetas a los términos y condiciones acordados en el contrato del producto o servicio en cuestión. Asimismo, en lo que respecta a las páginas web/aplicaciones no pertenecientes a SKF mencionadas en nuestra página web/aplicación o donde se incluya un hipervínculo, SKF no ofrece garantía alguna respecto de la exactitud o la confiabilidad de la información incluida en dichas páginas web/aplicaciones y no asumirá ninguna responsabilidad sobre el material creado o publicado por terceros incluido en dichas páginas y aplicaciones. Además, SKF tampoco garantiza que esta página web/aplicación ni que esas otras páginas web/aplicaciones vinculadas estén libres de virus u otros elementos perjudiciales.

Servicios de terceros

Cuando mire contenido de YouTube a través de los sitios web de SKF (es decir, utilizando Servicios API de YouTube), usted acepta los Términos de servicio de YouTube.

Derechos de autor

Los derechos de autor de esta página web/aplicación y el derecho de autor de la información y los programas informáticos disponibles en esta página web/aplicación pertenecen a SKF o a los otorgantes de su autorización de uso. Quedan reservados todos los derechos. Todo el material autorizado para su uso mencionará al otorgante que haya concedido a SKF el derecho a utilizar el material. La información y los programas informáticos disponibles en esta página web/aplicación no podrán reproducirse, duplicarse, copiarse, transmitirse, distribuirse, almacenarse, modificarse, descargarse ni explotarse de ningún otro modo para uso comercial sin la autorización previa por escrito de SKF. No obstante, sí podrán reproducirse, almacenarse y descargarse para su uso por parte de particulares sin la autorización previa por escrito de SKF. En ningún caso se podrá facilitar esta información o programas informáticos a terceros. Esta página web/aplicación incluye determinadas imágenes que se utilizan bajo licencia de Shutterstock, Inc.

Marcas comerciales y patentes

Todas las marcas comerciales, nombres de marcas y logotipos de empresas que aparecen en la página web/aplicación son propiedad de SKF o de los otorgantes de su autorización de uso, y no podrán ser utilizados de ningún modo sin la autorización previa por escrito de SKF. Todas las marcas comerciales autorizadas publicadas en esta página web/aplicación mencionan al otorgante que haya concedido a SKF el derecho a utilizar la marca comercial. El acceso a esta página web/aplicación no concede al usuario ningún derecho sobre las patentes propiedad de SKF o autorizadas a SKF.

Cambios

SKF se reserva el derecho a introducir cambios o ampliaciones de esta página web/aplicación en cualquier momento.