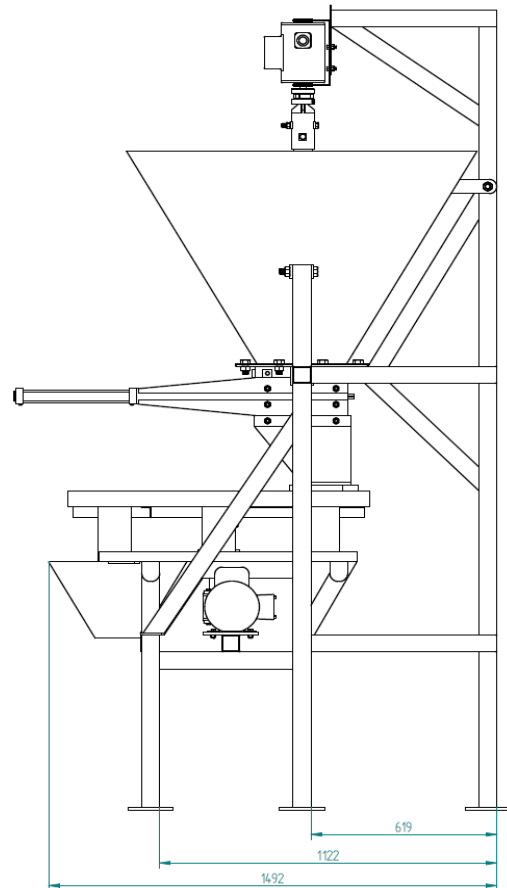
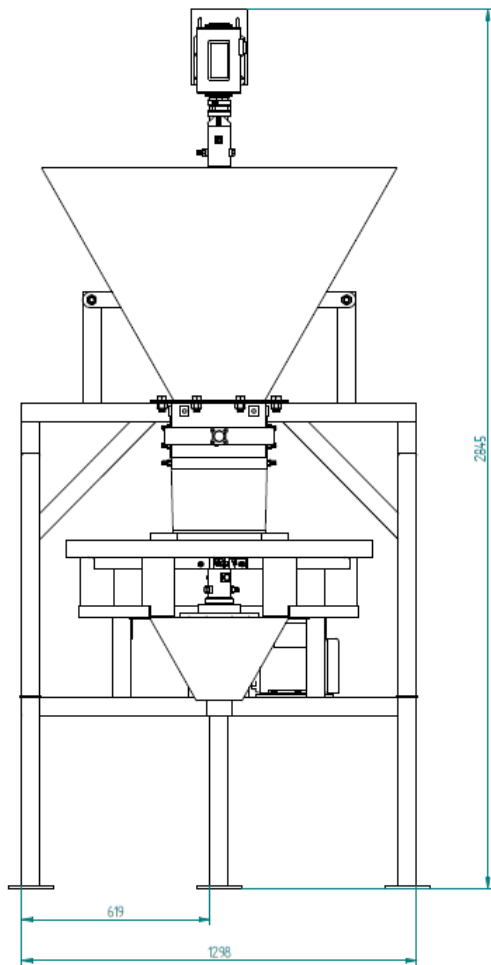


Escala 1 : 20



SOLID EDGE ACADEMIC COPY



Fundación Universidad de América

Facultad de ingeniería
Ingeniería mecánica

Diseño de un sistema de dosificación volumétrica para jabón en polvo

Título: Ensamble general sistema - plano distribución

Dibujado: David Ortiz y Cristian Zambrano

Revisó: Alejandro Torres Blanco

Material:

A2

Cotas en milímetros

Fecha: 2017/01/27

Escala 1 : 20

Plano 1 de 36

