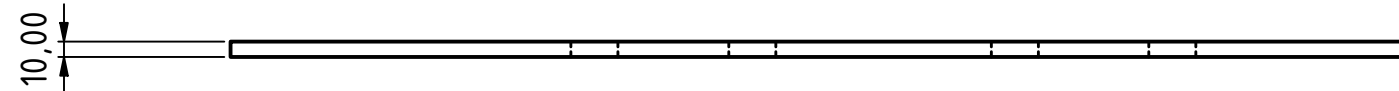
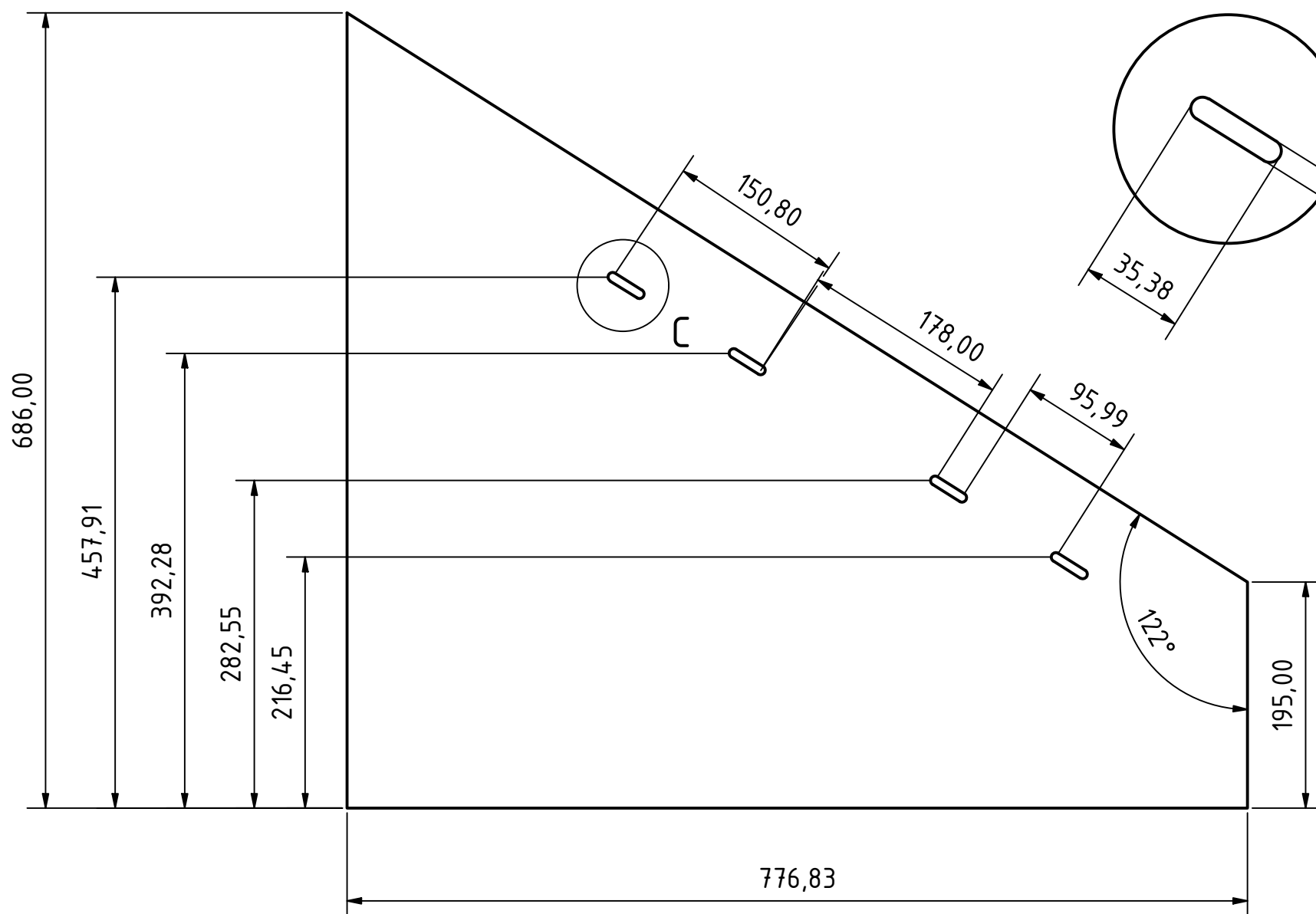


C (0,5:1)



	FUNDACION UNIVERSIDAD DE AMERICA FACULTAD DE INGENIERIAS PROGRAMA DE INGENIERIA MECANICA		
	DISEÑO DE UNA MAQUINA DESTALONADORA DE LLANTAS USADAS		
AUTOR: SERGIO ANDRES CASTILLO QUINTERO		PIEZA: Pared Lateral estructura	
REVISADO:		FECHA: 12/08/2022	
ESCALA: 1:5	UNIDADES: mm	PLANO N°: 9/24	FECHA: 12/08/2022