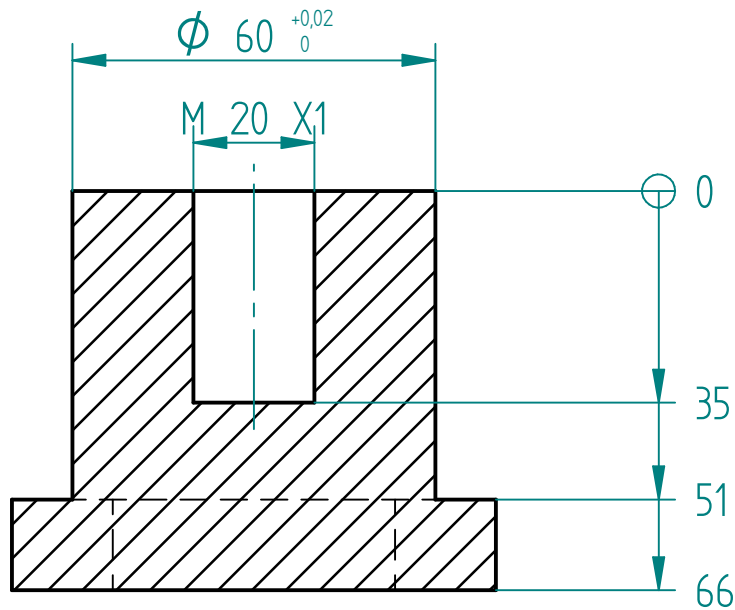

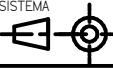


CORTE A-A



 <b>Fundación Universidad de América</b>		FACULTAD DE INGENIERÍAS																						
		PROGRAMA INGENIERÍA MECÁNICA																						
		ASIGNATURA TRABAJO DE GRADO																						
NOMBRE	ISABELA ROBLE HAMÓN	ELIMINAR ARISTAS VIVAS Y REBABAS NO MEDIR SOBRE EL DIBUJO	SISTEMA 																					
NOMBRE	JUAN DIEGO PARRA																							
MATERIAL	AISI P20	TRATAMIENTO TEMPLE	ACABADO SUPERFICIAL LISO																					
ESCALA	A4 1:1,25	DIMENSIONES EN MILÍMETROS	DESCRIPCIÓN ROSCA VARILLA EXPULSIÓN																					
CANTIDAD	1	<small>           TOLERANCIAS DE ACABADO EN MICRÓMETROS            Para los acabados en micrómetros (hasta 0,05 mm)         </small> <table border="1"> <tr> <td>H</td> <td>0,02</td> <td>0,05</td> <td>0,1</td> <td>0,2</td> <td>0,3</td> <td>0,4</td> </tr> <tr> <td>K</td> <td>0,05</td> <td>0,1</td> <td>0,2</td> <td>0,4</td> <td>0,6</td> <td>0,8</td> </tr> <tr> <td>L</td> <td>0,1</td> <td>0,2</td> <td>0,4</td> <td>0,6</td> <td>1,2</td> <td>1,6</td> </tr> </table>	H	0,02	0,05	0,1	0,2	0,3	0,4	K	0,05	0,1	0,2	0,4	0,6	0,8	L	0,1	0,2	0,4	0,6	1,2	1,6	CÓDIGO DE PLANO 22
H	0,02	0,05	0,1	0,2	0,3	0,4																		
K	0,05	0,1	0,2	0,4	0,6	0,8																		
L	0,1	0,2	0,4	0,6	1,2	1,6																		