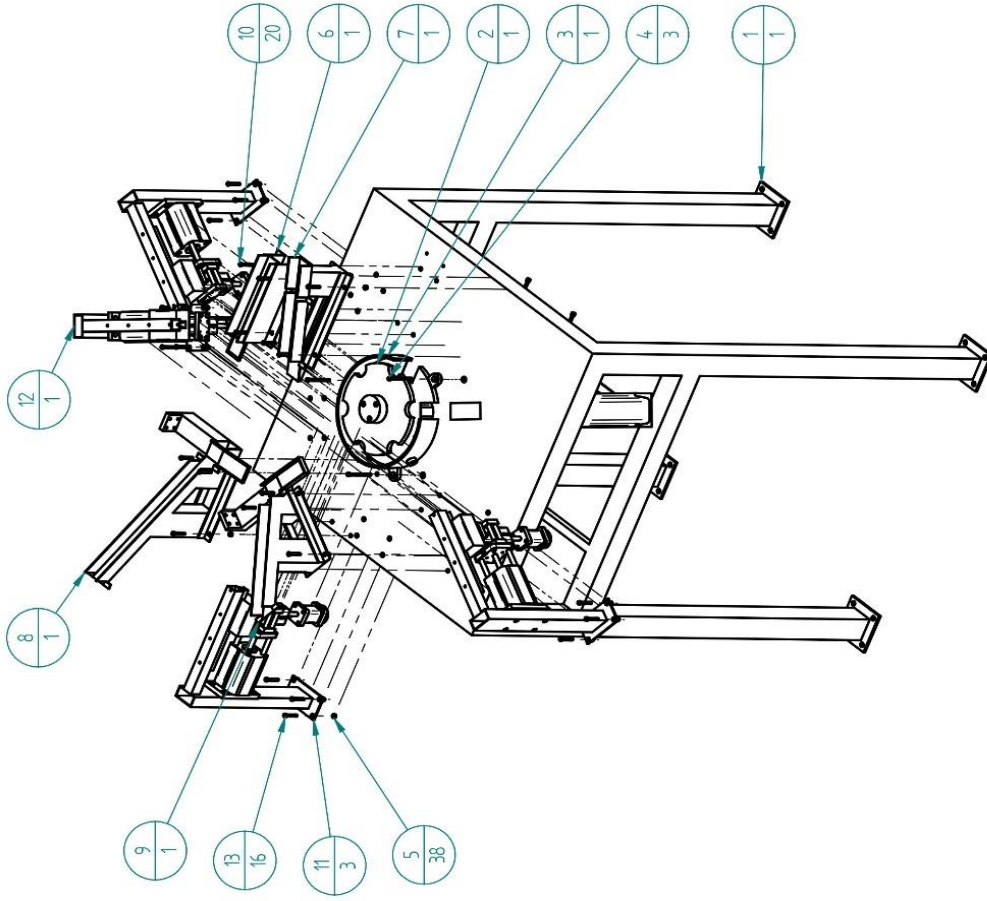


NÚMERO DE ITEM	PIEZA	CANTIDAD
1	MESA MECANISMO	1
2	ENSAMBLE MECANISMO	1
3	CORAZA	1
4	BSW 1/2" X 60	3
5	TUERCA	38
6	GUIA ARANDELA 3	1
7	GUIA PISTONES	1
8	GUIA CARRIERS	1
9	GUIA RESORTES	1
10	BSW 5/16" X 60	20
11	ENSAMBLE CILINDROS	3
12	ENSAMBLE GRIPPER	1
13	BSW 3/8" X 60	16



TOLERANCIAS DIMENSIONALES DIN 7168				
	1-6 mm	6-30 mm	30-120 mm	120-400 mm
F	±0.05	±0.1	±0.15	±0.2
M	±0.1	±0.2	±0.3	±0.5
G	±0.2	±0.5	±0.8	±1.2

UNIVERSIDAD DE AMÉRICA	
NOMBRE	DATE
AUTOR 1 JULIAN GARZÓN	03/11/2021
AUTOR 2 JUAN CORTÉS	03/11/2021
APROBADO	
TÍTULO ENSAMBLE POSICIONAMIENTO	
PLANO A3	REV Z7
FILE NAME: ENSAMBLE POSICIONAMIENTO.GIF	
ESCALA 1:10	MATERIAL

SOLO PARA USO ACADÉMICO. COPIA NO AUTORIZADA. DEMIC COPY