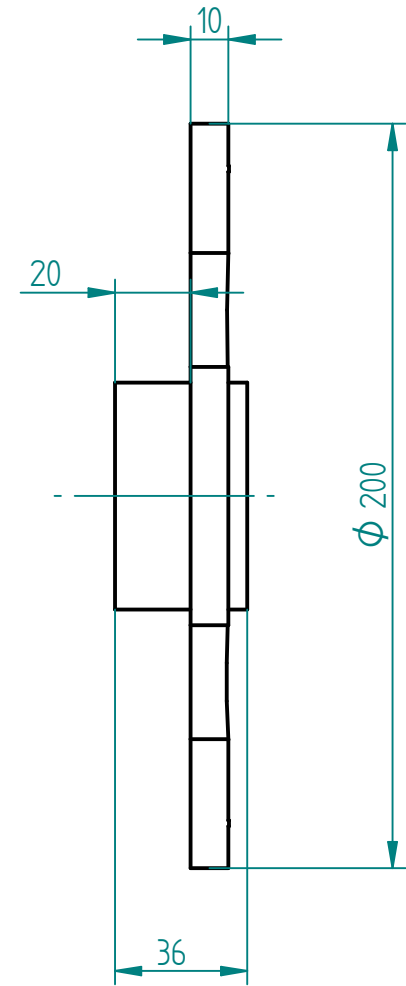
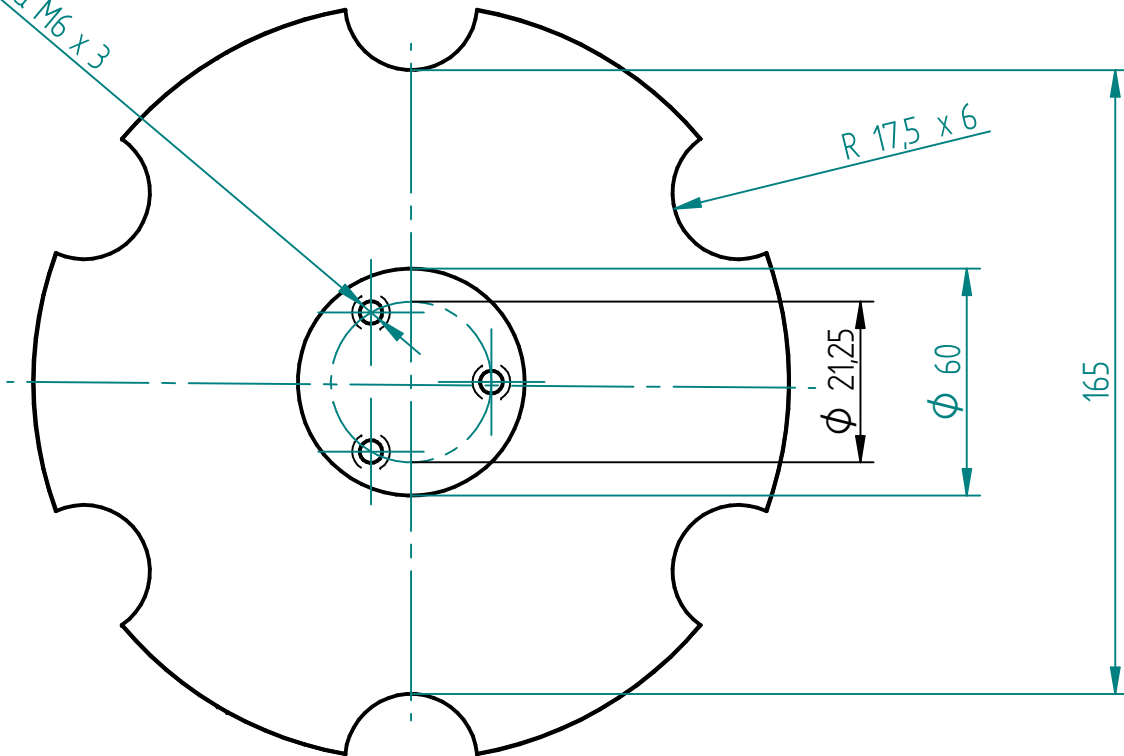


Rosca M6 x 3



TOLERANCIAS DIMENSIONALES DIN 7168				
	1-6 mm	6-30 mm	30-120 mm	120-400 mm
F	±0.05	±0.1	±0.15	±0.2
M	±0.1	±0.2	±0.3	±0.5
G	±0.2	±0.5	±0.8	±1.2

	NOMBRE	DATE
AUTOR 1	JULIÁN GARZÓN	03/11/2021
AUTOR 2	JUAN CORTÉS	03/11/2021
APROVADO		

UNIVERSIDAD DE AMÉRICA		
TITULO Plato giratorio		
A4	PLANO 20	
FILE NAME: Plano plato giratorio.dft		
ESCALA 1:2	PESO	MATERIAL Aluminio

