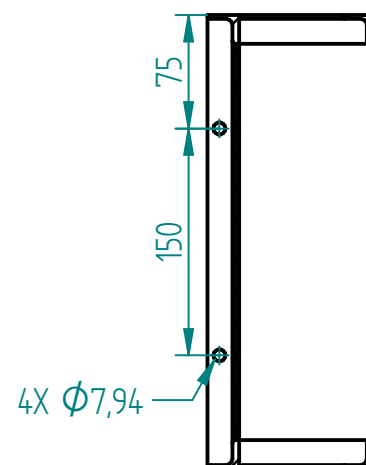
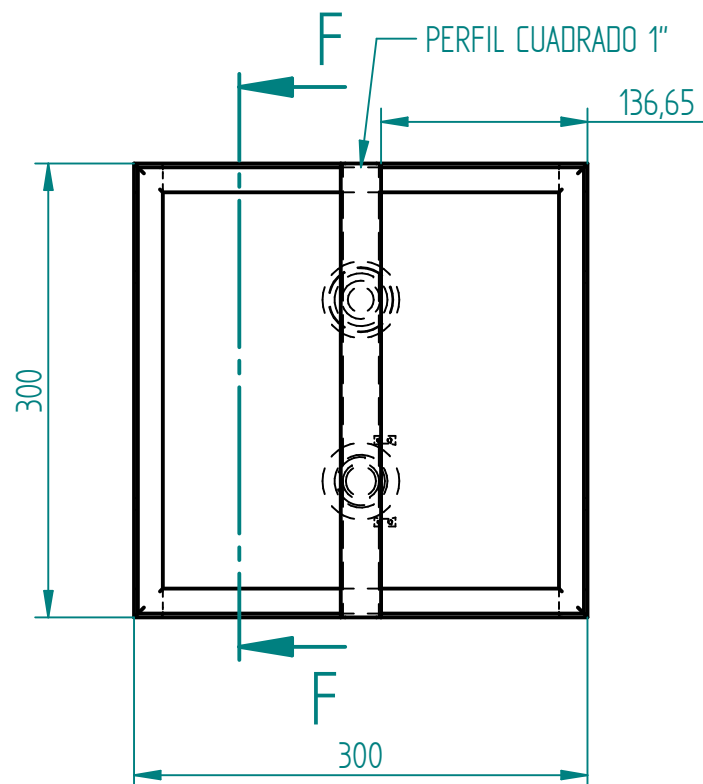
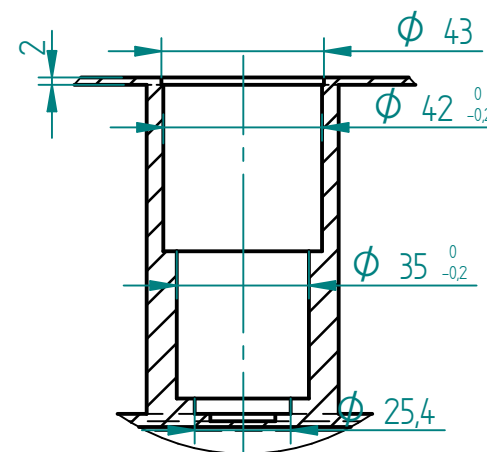


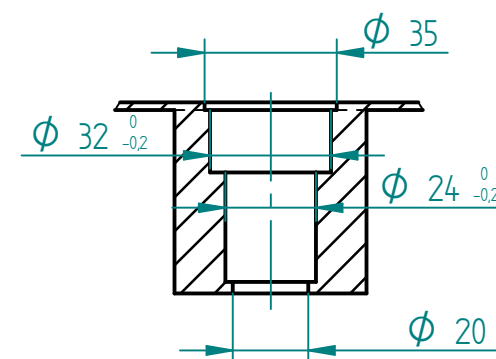
SECTION D-D



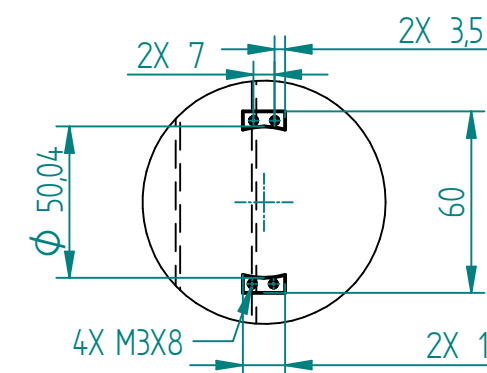
SECTION F-F



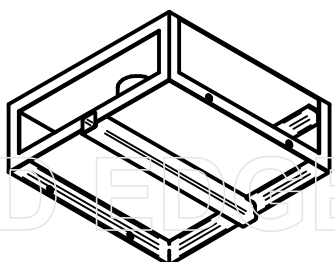
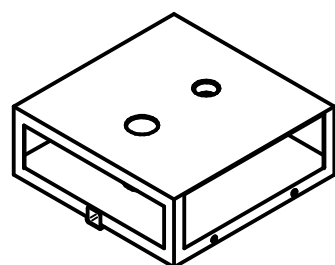
DETAIL B



DETAIL C



DETAIL E



LA ESTRUCTURA ESTÁ CONFORMADA POR ANGULOS DE LADOS IGUALES L1/8"X3/4", PERFIL CUADRADO Y LAMINA DE ACERO UNIDAS A PARTIR DE SOLDADURA TIG

TOLERANCIAS DIMENSIONALES DIN 7168				
	1-6 mm	6-30 mm	30-120 mm	120-400 mm
F	±0.05	±0.1	±0.15	±0.2
M	±0.1	±0.2	±0.3	±0.5
G	±0.2	±0.5	±0.8	±1.2

NOMBRE		DATE		UNIVERSIDAD DE AMÉRICA	
AUTOR 1	JULIÁN GARZÓN	03/11/2021		TITULO BASE DEL MECANISMO	
AUTOR 2	JUAN CORTÉS	03/11/2021			
APROVADO				PLANO A3 22	
				REV	
				FILE NAME: BASE MECANISMO.dft	
ESCALA	1:5	PESO	5,8 Kg	MATERIAL AISI 304	

SOLIDWORKS ACADEMIC COPY