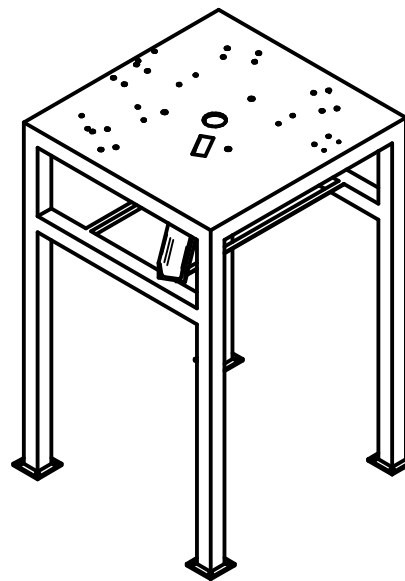
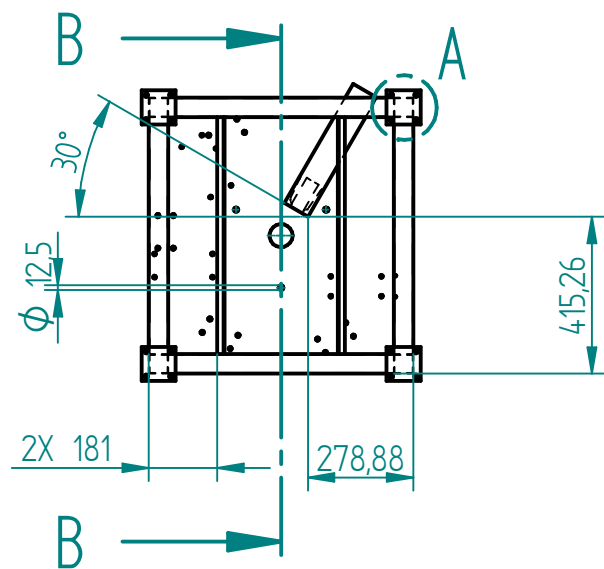


SECTION B-B



LOS PERFILES DE LA ESTRUCTURA NO ESPECIFICADOS EN EL PLANO SON TUBOS CUADRADOS DE 2" Y 2 mm DE ESPESOR UNIDAS A PARTIR DE SOLDAURA TIG

TODOS LOS REDONDEOS NO ESPECIFICADOS SON DE 0,5 mm

TOLERANCIAS DIMENSIONALES DIN 7168				
	1-6 mm	6-30 mm	30-120 mm	120-400 mm
F	±0.05	±0.1	±0.15	±0.2
M	±0.1	±0.2	±0.3	±0.5
G	±0.2	±0.5	±0.8	±1.2

NOMBRE		DATE		UNIVERSIDAD DE AMÉRICA	
AUTOR 1	JULIÁN GARZÓN	03/11/2021		TITULO MESA MECANISMO	
AUTOR 2	JUAN CORTÉS	03/11/2021			
APROVADO					
A3		PLANO	12	REV	
FILE NAME: MESA MECANISMO.dft					
ESCALA	1:20	PESO	50,72 Kg	MATERIAL ACERO INOX	