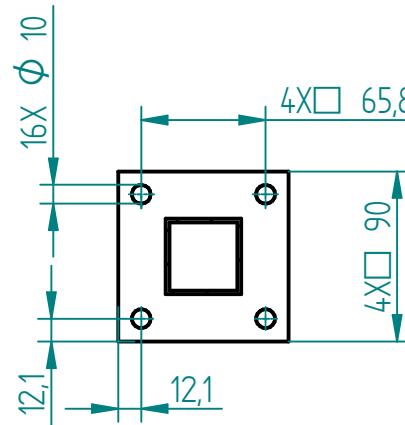
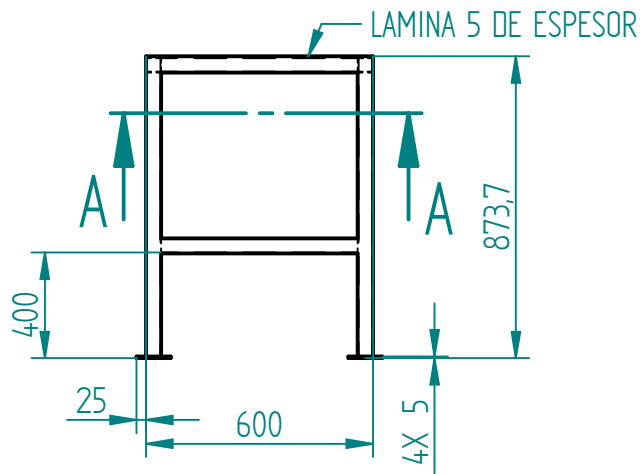


SECTION A-A



DETAIL B

TODA LA ESTRUCTURA DE LA MESA ESTÁ FABRICADA CON PERFILES CUADRADOS DE 2" UNIDOS A PARTIR DE SOLDADURA TIG

LOS REDONDEOS NO ESPECIFICADOS EQUIVALEN A 0,5 mm

TOLERANCIAS DIMENSIONALES DIN 7168				
	6-30 mm	30-120 mm	120-400 mm	400-1000 mm
F	±0.1	±0.15	±0.2	±0.3
M	±0.2	±0.3	±0.5	±0.8
G	±0.5	±0.8	±1.2	±2

	NOMBRE	DATE
AUTOR 1	JULIÁN GARZÓN	03/11/2021
AUTOR 2	JUAN CORTÉS	03/11/2021
APROVADO		

UNIVERSIDAD DE AMÉRICA

TITULO
MESA BOWL RESORTES

A4 PLANO 11 REV

FILE NAME: MESA BOWL RESORTES.dft

ESCALA 1:20 PESO 26,31 Kg MATERIAL ACERO INOX

