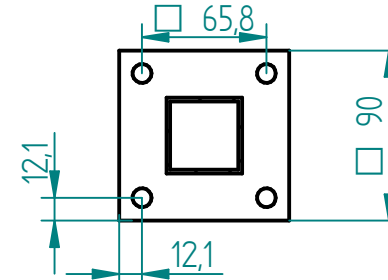
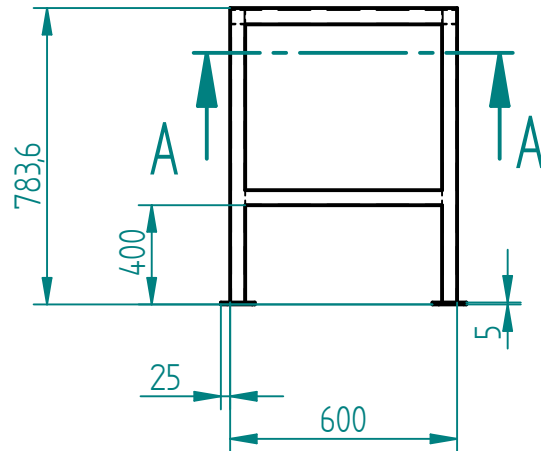


SECTION A-A



DETAIL B

TODA LA ESTRUCTURA DE LA MESA ESTÁ FABRICADA CON PERFILES CUADRADOS DE 2" UNIDOS A PARTIR DE SOLDADURA TIG

LOS REDONDEOS NO ESPECIFICADOS EQUIVALEN A 0,5 mm

TOLERANCIAS DIMENSIONALES DIN 7168				
	1-6 mm	6-30 mm	30-120 mm	120-400 mm
F	±0.05	±0.1	±0.15	±0.2
M	±0.1	±0.2	±0.3	±0.5
G	±0.2	±0.5	±0.8	±1.2

	NOMBRE	DATE
AUTOR 1	JULIÁN GARZÓN	03/11/2021
AUTOR 2	JUAN CORTÉS	03/11/2021
APROVADO		

UNIVERSIDAD DE AMÉRICA

TITULO  
MESA BOWL PISTONES

A4 PLANO 8 REV

FILE NAME: MESA BOWL PISTONES.dft

ESCALA 1:20 PESO 25,46 Kg MATERIAL ACERO INOX

