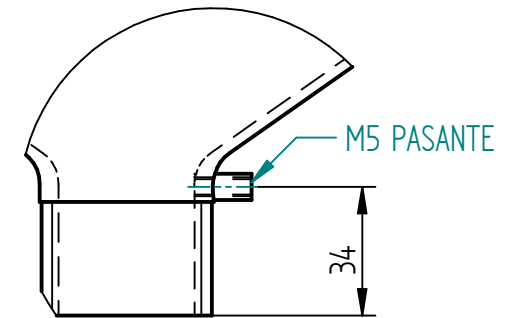
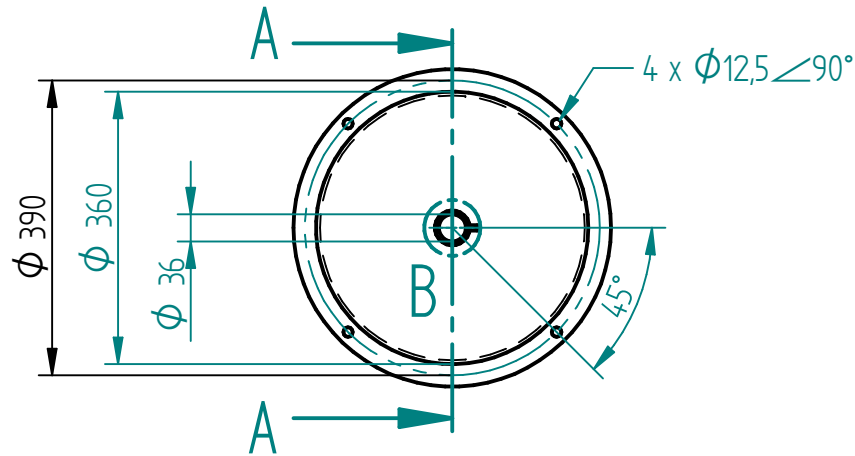


DETAIL B



DETAIL C

LOS REDONDEOS NO ESPECIFICADOS SON DE 0,5 mm

TOLERANCIAS DIMENSIONALES DIN 7168			
	6-30 mm	30-120 mm	120-400 mm
F	±0.1	±0.15	±0.2
M	±0.2	±0.3	±0.5
G	±0.5	±0.8	±1.2

NOMBRE		DATE		UNIVERSIDAD DE AMÉRICA			
AUTOR 1	JULIÁN GARZÓN	03/11/2021		TITULO TOLVA ARANDELAS			
AUTOR 2	JUAN CORTÉS	03/11/2021					
APROVADO							
				A4	PLANO	3	REV
				FILE NAME: TOLVA ARANDELAS.dft			
				ESCALA 1:10	PESO 8,62 Kg	MATERIAL AISI 304	