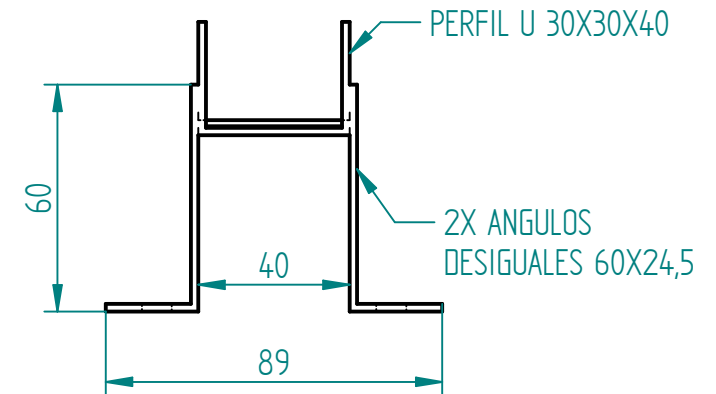
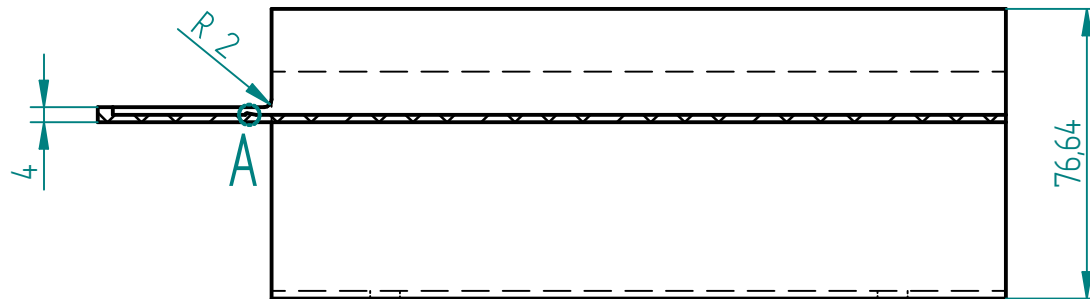


DETAIL A



TODOS LOS ESPESORES DE LOS PERFILES SON DE 2 mm
 TODOS LOS REDONDEOS NO ESPECIFICADOS SON DE 0,5 mm

TOLERANCIAS DIMENSIONALES DIN 7168				
	1-6 mm	6-30 mm	30-120 mm	120-400 mm
F	±0.05	±0.1	±0.15	±0.2
M	±0.1	±0.2	±0.3	±0.5
G	±0.2	±0.5	±0.8	±1.2

	NOMBRE	DATE
AUTOR 1	JULIÁN GARZÓN	03/11/2021
AUTOR 2	JUAN CORTÉS	03/11/2021
APROVADO		

UNIVERSIDAD DE AMÉRICA		
TITULO		
GUIA ARANDELA 3		
A4	PLANO	REV
	34	
FILE NAME: GUIA ARANDELA 3.dft		
ESCALA	1:2	PESO 0,29 Kg MATERIAL ALUMINIO

