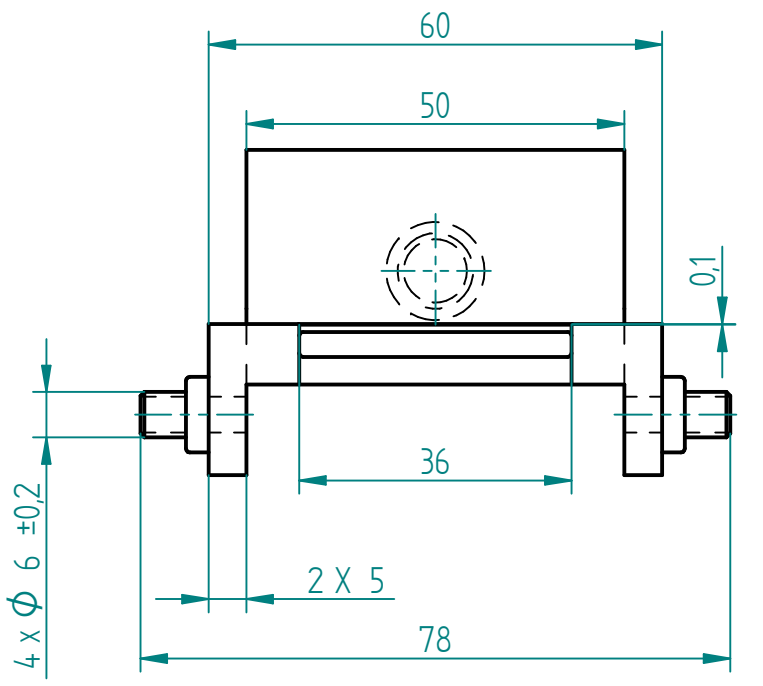
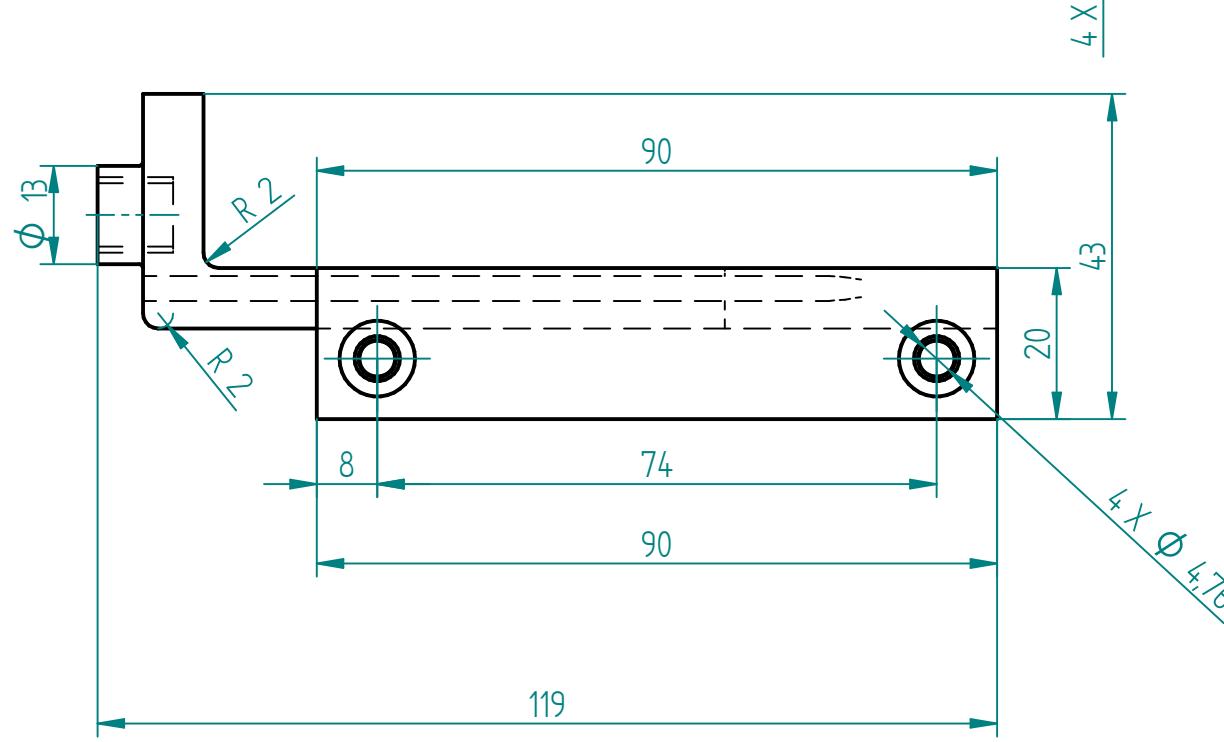
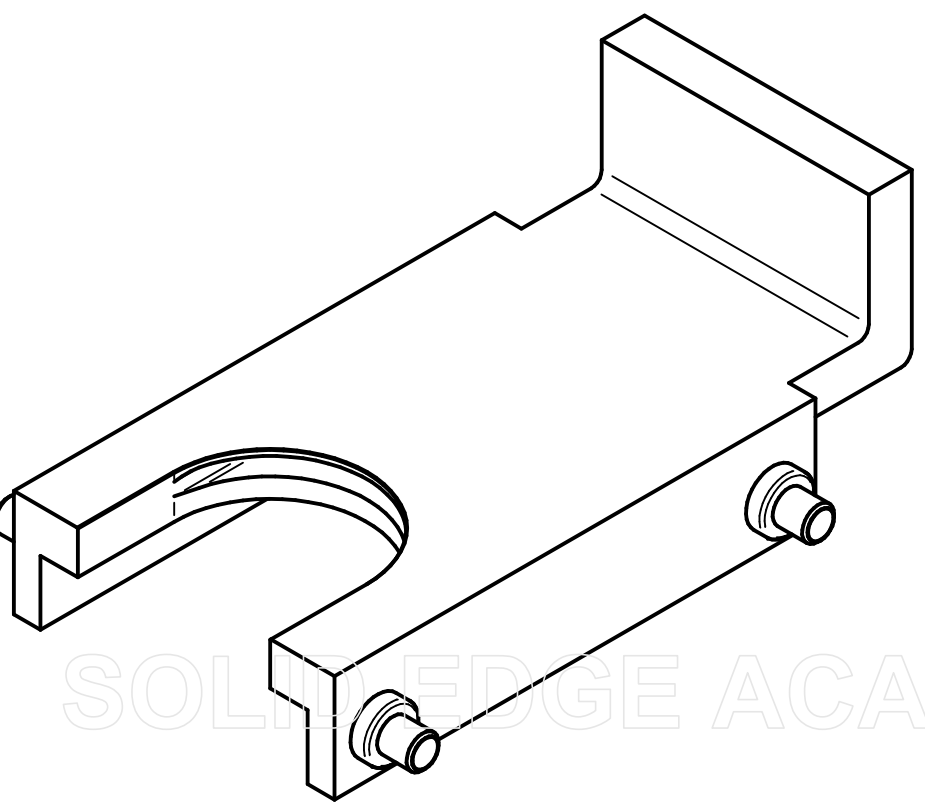
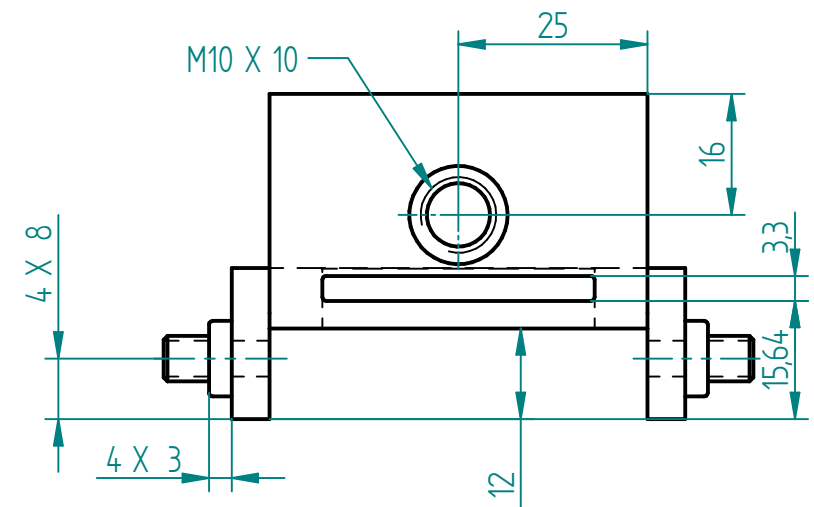


TODOS LOS REDONDEOS Y CHAFLANES NO ESPECIFICADOS EQUIVALEN A 0,5 MM

A EXCEPCIÓN DEL AGUJERO M10, TODOS LOS AGUJEROS SON PASANTES

MECANIZADO A PARTIR DE UNA BARRA DE ACERO DE 90X90



TOLERANCIAS DIMENSIONALES DIN 7168			
	1-6 mm	6-30 mm	30-120 mm
F	±0.05	±0.1	±0.15
M	±0.1	±0.2	±0.3
G	±0.2	±0.5	±0.8

	NOMBRE	DATE
AUTOR 1	JULIÁN GARZÓN	03/11/2021
AUTOR 2	JUAN CORTÉS	03/11/2021
APROVADO		

UNIVERSIDAD DE AMÉRICA		
TITULO		
EXPULSOR		
A3	PLANO	REV
FILE NAME: EXPULSOR.dft		
ESCALA	1:1	PESO 0,437 Kg MATERIAL AISI 304

