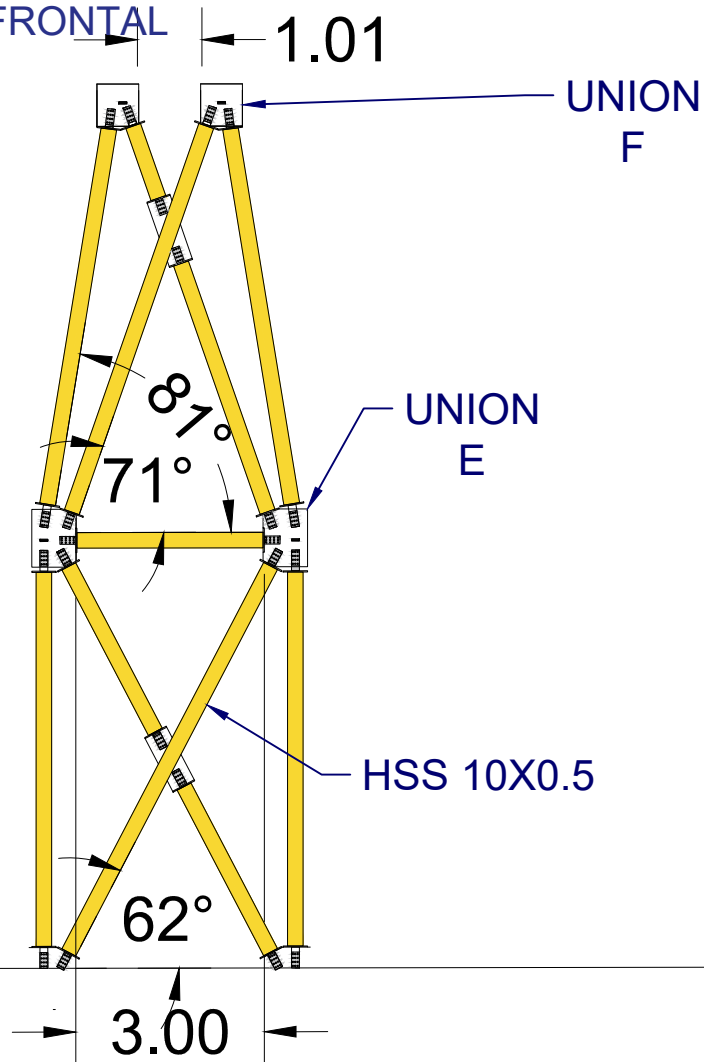
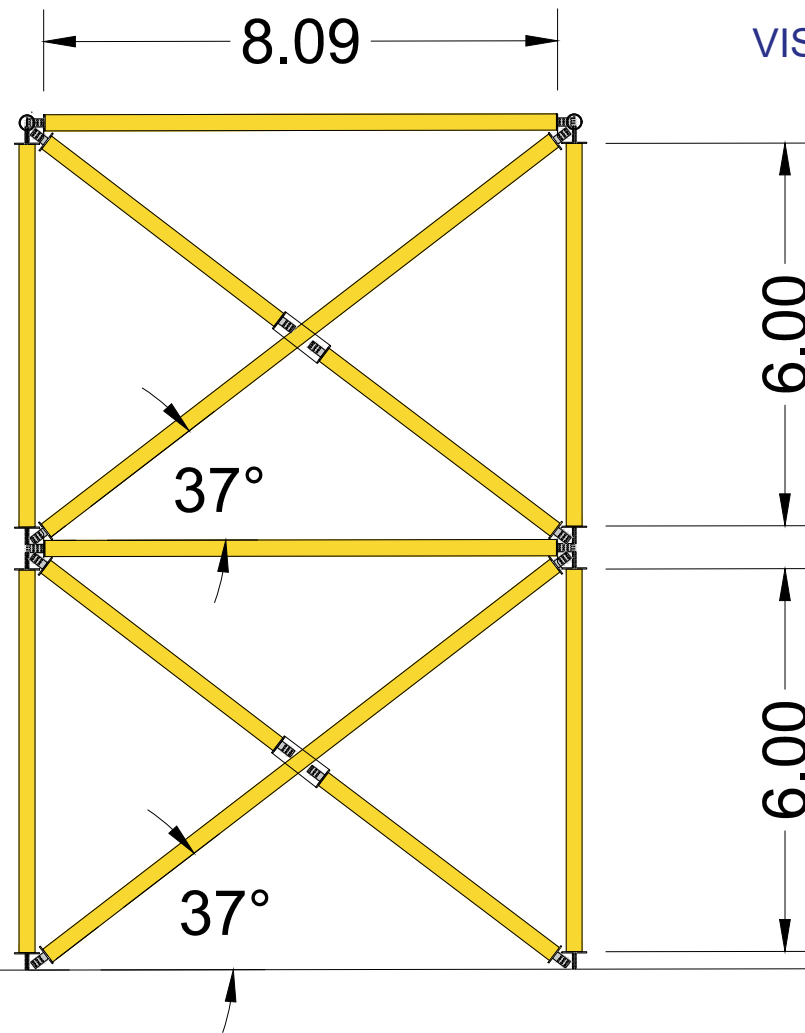


VISTA FRONTAL

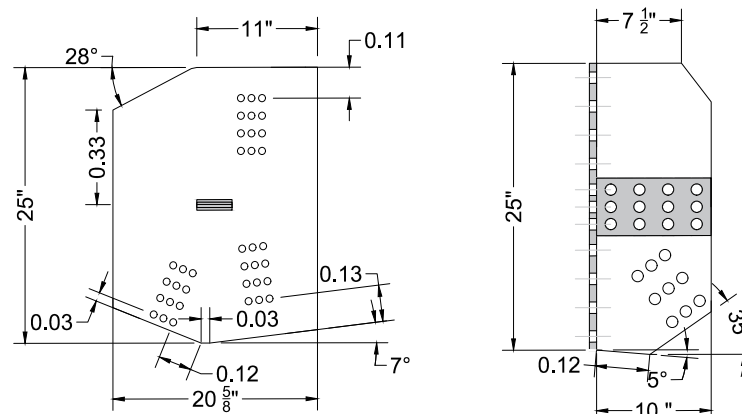
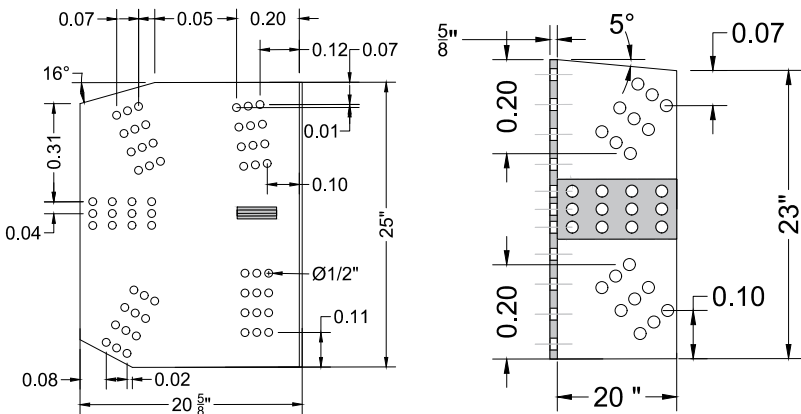


VISTA LATERAL



DETALLE UNIÓN E

DETALLE UNIÓN F



DISEÑO DE UN EQUIPO DE IZAJE PARA OPERACIONES MULTIMODALES PARA LA COMPAÑIA TRANSPORTES MONTEJO

Fundación Universidad de América

DIBUJÓ S. ORJUELA	REVISÓ N. CASTILLO	FACULTAD INGENIERIA MECANICA
----------------------	-----------------------	---------------------------------

Nota: Todas las Medidas en metros excepto donde se especifique

PLANO N° 05	DISEÑO ESTRUCTURAL SECCION N°3	ENSAMBLE DE SECCION
----------------	-----------------------------------	---------------------

FECHA 30/03/2021	ESCALA 1/75
---------------------	----------------