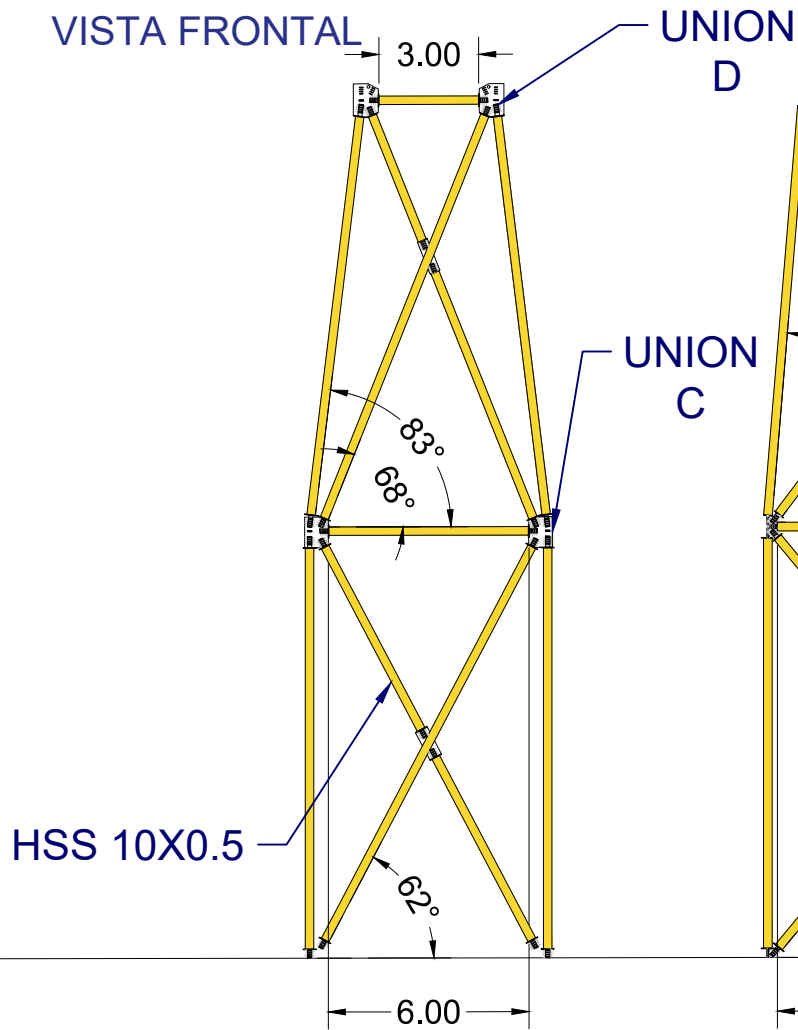
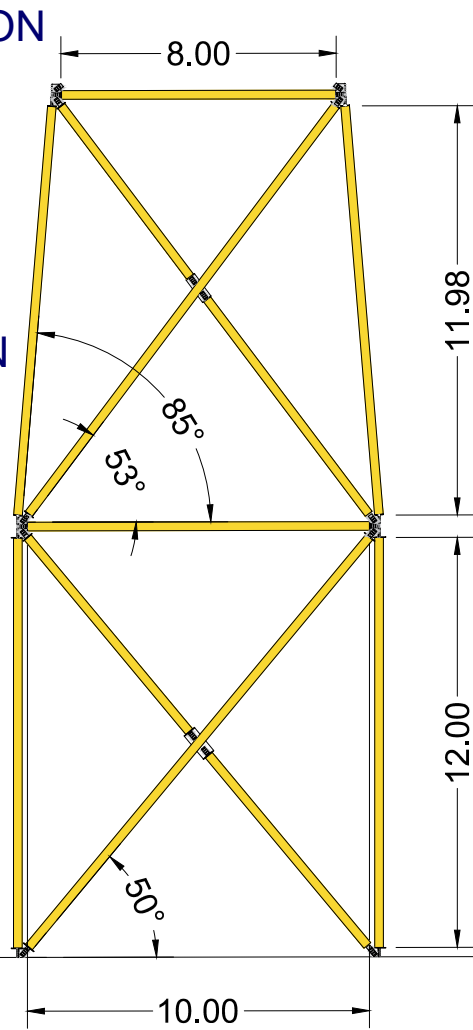


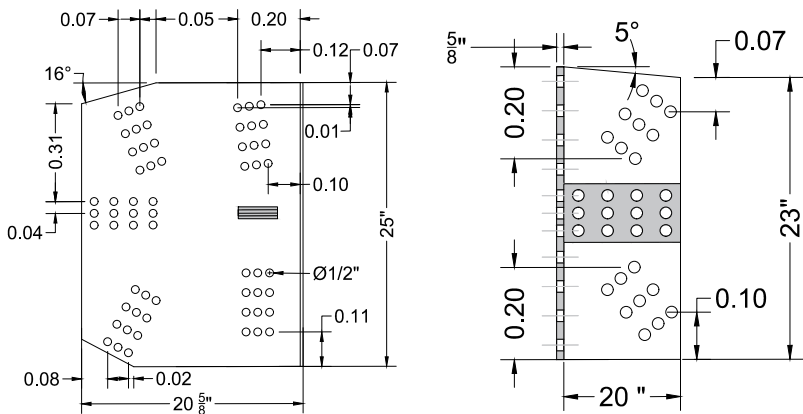
VISTA FRONTAL



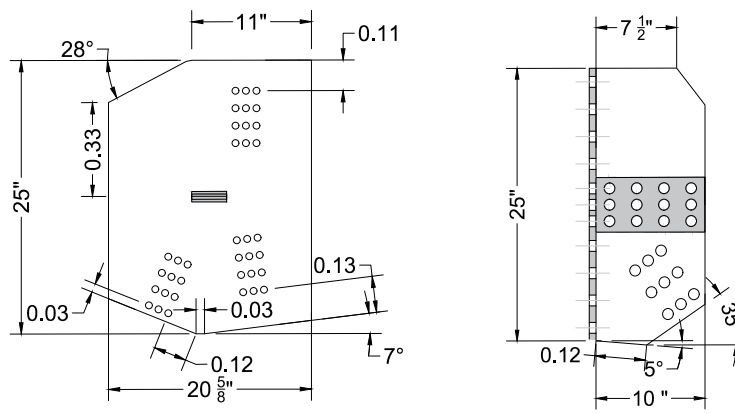
VISTA LATERAL



DETALLE UNIÓN C



DETALLE UNIÓN D



DISEÑO DE UN EQUIPO DE IZAJE PARA OPERACIONES MULTIMODALES PARA LA COMPAÑIA TRANSPORTES MONTEJO			
 Fundación Universidad de América			
DIBUJÓ S. ORJUELA	REVISÓ N. CASTILLO	FACULTAD INGENIERIA MECANICA	
Nota: Todas las Medidas en metros excepto donde se especifique			
PLANO N° 04	DISEÑO ESTRUCTURAL SECCION N°2		ENSAMBLE DE SECCION
FECHA 30/03/2021			ESCALA 1/75