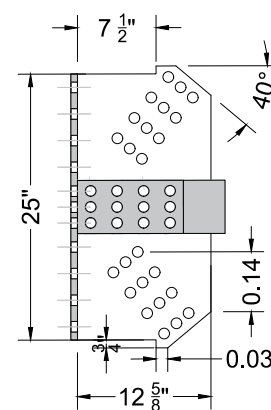
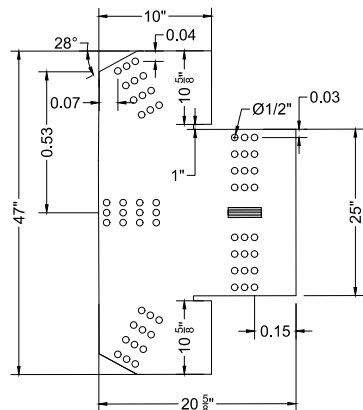
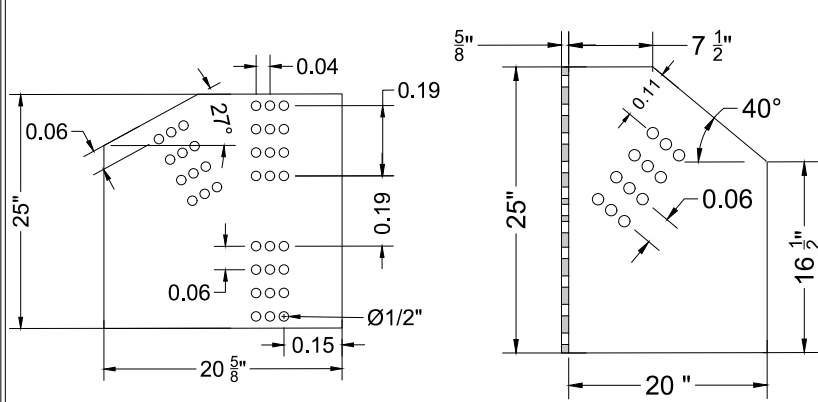


DETALLE UNIÓN A

DETALLE UNIÓN B



DISEÑO DE UN EQUIPO DE IZAJE PARA OPERACIONES MULTIMODALES PARA LA COMPAÑIA TRANSPORTES MONTEJO			
 Fundación Universidad de América			
DIBUJÓ S. ORJUELA	REVISÓ N. CASTILLO	FACULTAD INGENIERIA MECANICA	
Nota: Todas las Mediad as en metros excepto donde se especifique			
PLANO N° 03	DISEÑO ESTRUCTURAL SECCION N°1		ENSAMBLE DE SECCION
FECHA	30/03/2021	ESCALA	1/75