

4

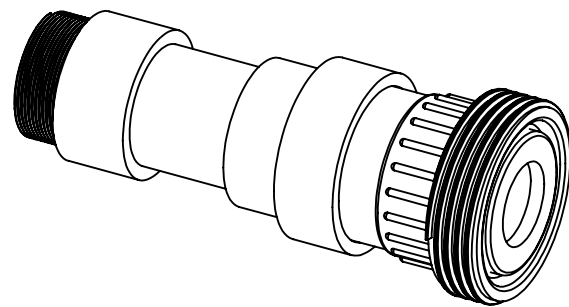
3

2

1

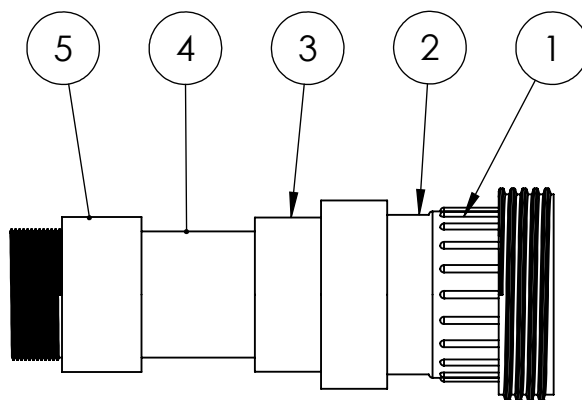
F

F



E

E



D

D

Numero	Componente	Longitud(mm)	CANTIDAD
1	Sección universal	-	1
2	Tubo 4 succión (Ø1 1/4")	50	1
3	Bushing (Ø1 1/4" X Ø 1")	-	1
4	Tubo 4 desarga (Ø1")	50	1
5	Terminal macho (Ø1")	-	1

C

C

B

B

	Acople bomba	 Universidad de América	
Codigo	Nombre	Tubería de presión Ø1 1/4" y Ø1" RDE 21	Fecha
4162199	Cesar Cubillos Rodríguez		16/05/2021
4161055	Christian Sandoval Galeano	Título:	
	Sistema: 	Acople cpm 620	
	Material: PVC	Escala: 1:2	Plano 1 de 11

A

A

4

3

2

1