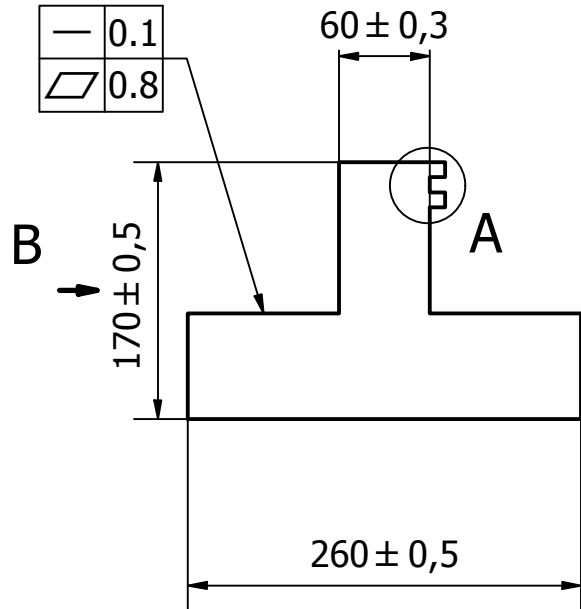
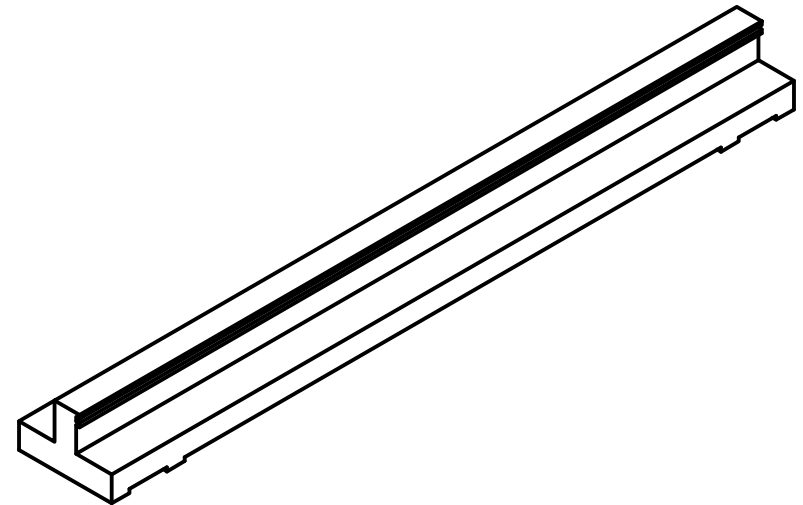
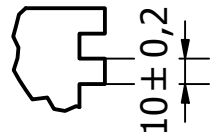


—	0.1
▱	0.8

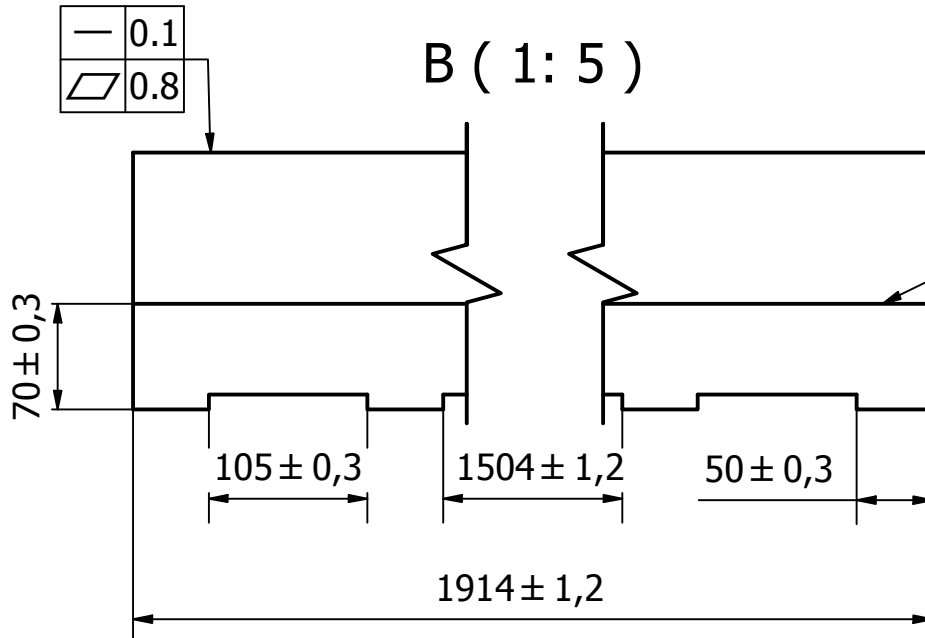


A (1 : 3)



Escala 1: 15

—	0.1
▱	0.8



B (1 : 5)

—	0.1
▱	0.8



Fundación Universidad De América
Facultad de Ingeniería
Programa de Ingeniería Mecánica

Diseño de un sistema de empaque de vidrio plano en la empresa Vidrio Andino SAS en Soacha, Cundinamarca

Título: Brazo Riel

Dibujado: Nicolás Alvarez Melo - Willian Nieto Barrero

Revisó

Material: Acero Estructural A36

A4

Cotas en milímetros

Fecha: 04/11/20

Escala: 1 : 5

Plano: 7 / 44