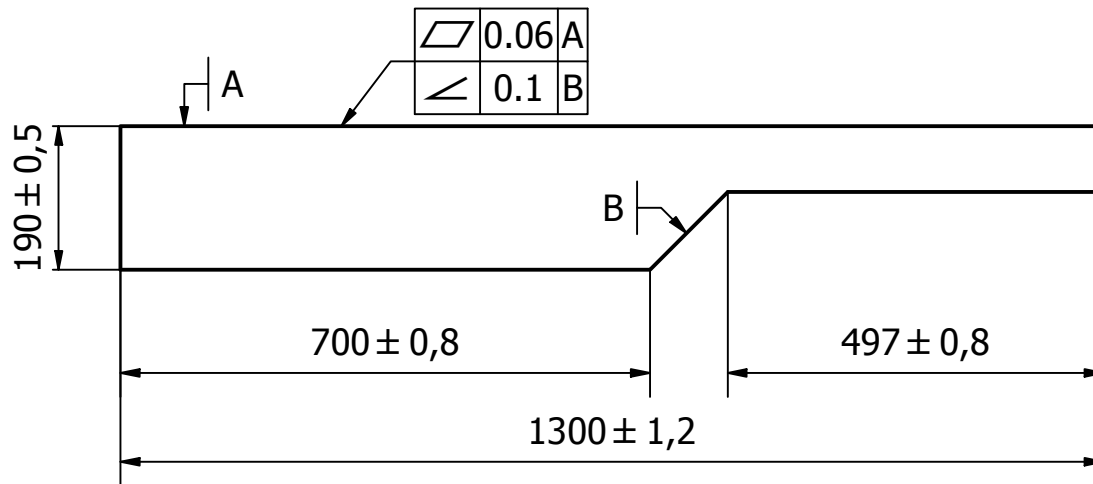
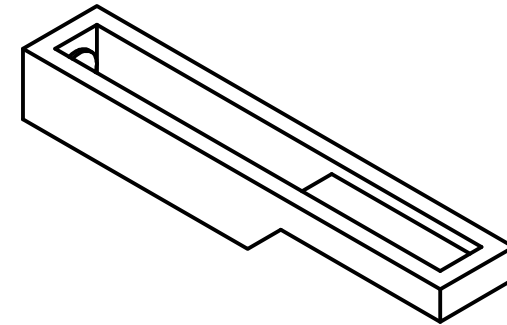
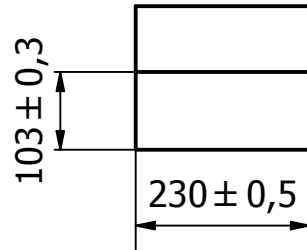


A (1: 10)



A ←



Fundación Universidad De América
Facultad de Ingeniería
Programa de Ingeniería Mecánica

Diseño de un sistema de empaque de vidrio plano en la empresa Vidrio Andino S.A.S en Soacha, Cundinamarca

Título: Brazo

Dibujado: Nicolás Alvarez Melo - Willian Nieto Barrero

Revisó

Material: Acero Estructural A36

A4

Cotas en milímetros



Fecha: 04/11/20

Escala: 1 : 10

Plano: 5 / 44