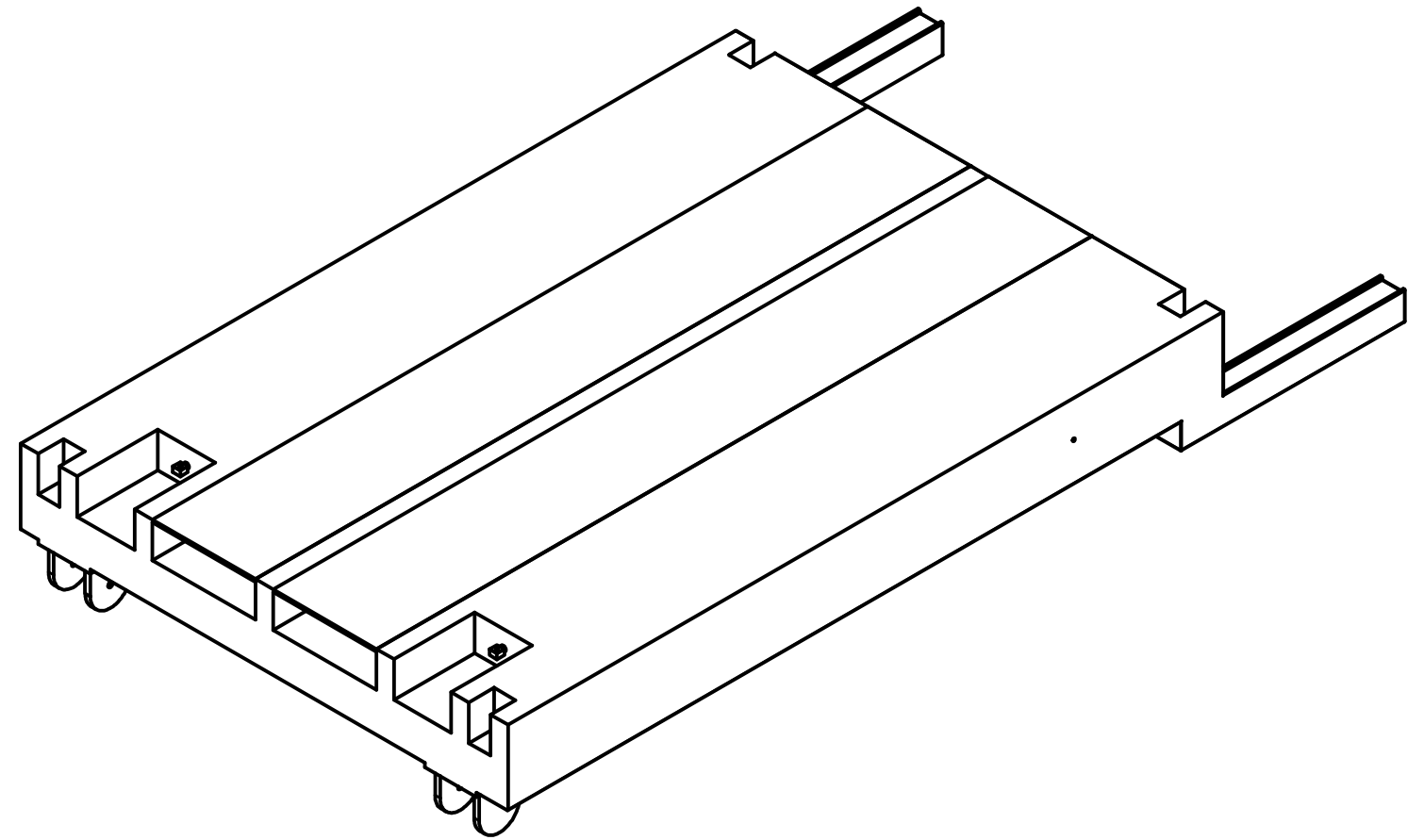
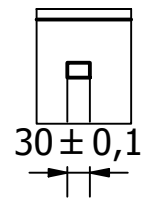
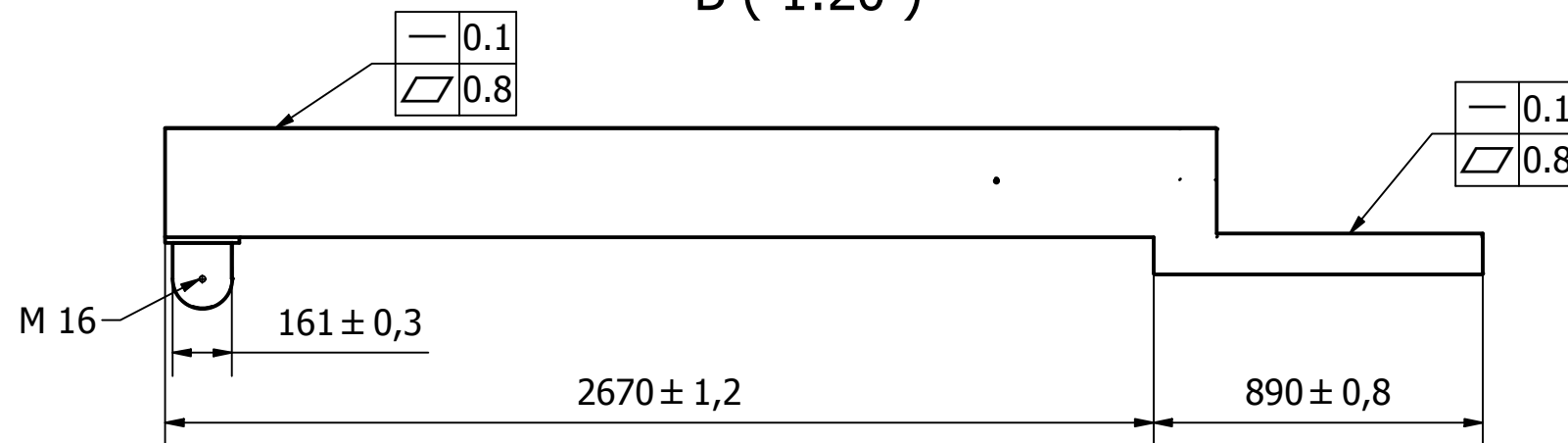


A ( 1 : 10 )



B ( 1:20 )



	Fundación Universidad De América Facultad de Ingeniería Programa de Ingeniería Mecánica		
	Diseño de un sistema de empaque de vidrio plano en la empresa Vidrio Andino SAS en Soacha, Cundinamarca		
Título: Plancha			
Dibujado: Nicolás Alvarez Melo - Willian Nieto Barrero		Revisó	
Material: Acero Estructural A36		A3	Cotas en milímetros
	Fecha: 04/11/20	Escala: 1 : 20	Plano: 4 / 44