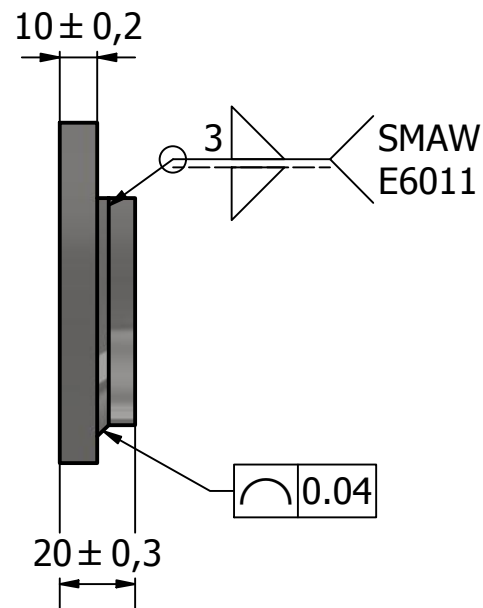


—	0.1
▱	0.08
○	0.03



Fundación Universidad De América  
 Facultad de Ingeniería  
 Programa de Ingeniería Mecánica

Diseño de un sistema de empaque de vidrio plano en la empresa Vidrio Andino SAS en Soacha, Cundinamarca

Título: Soporte de Rollo

Dibujado: Nicolás Alvarez Melo - Willian Nieto Barrero | Revisó

Material: Acero A36 | **A4** | Cotas en milímetros

Fecha: 06/11/20 | Escala: 1 : 20 | Plano: 41 / 44