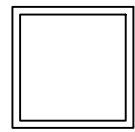
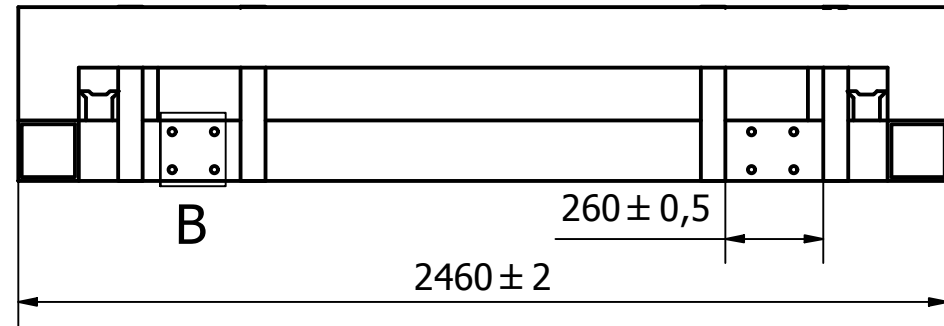
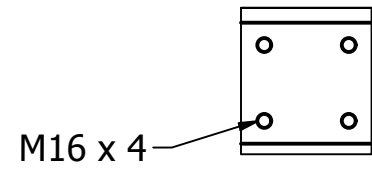
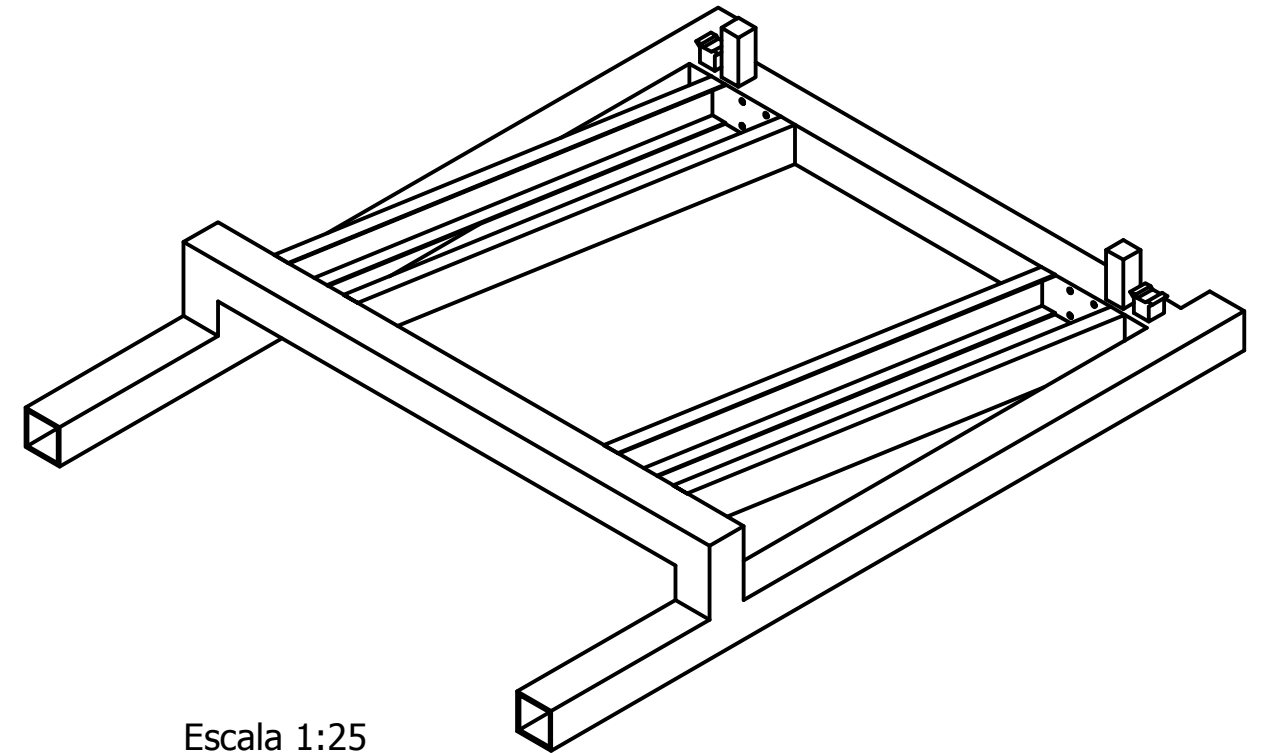


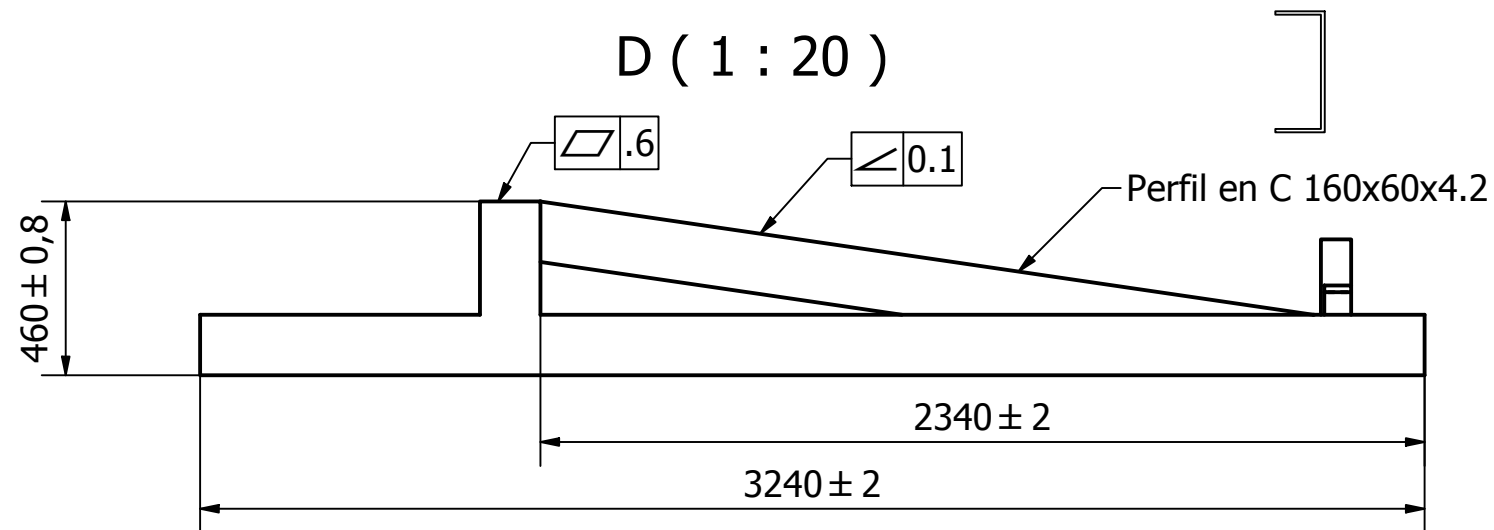
B (1 : 10)



Perfil de la viga
160x160x10



D (1 : 20)



Fundación Universidad De América
Facultad de Ingeniería
Programa de Ingeniería Mecánica

Diseño de un sistema de empaque de vidrio plano en la empresa Vidrio Andino SAS en Soacha, Cundinamarca

Título: Base de soporte de carga

Dibujado: Nicolás Alvarez Melo - Willian Nieto Barrero Revisó

Material: Acero Estructural A36

A3

Cotas en milímetros



Fecha: 29/05/20

Escala: 1 : 20

Plano: 2 / 44