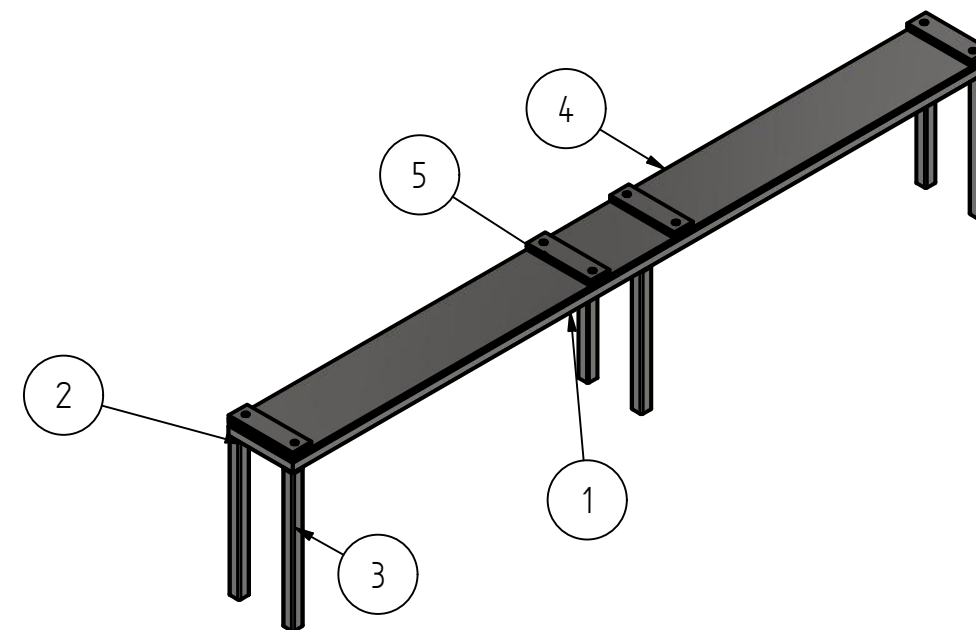
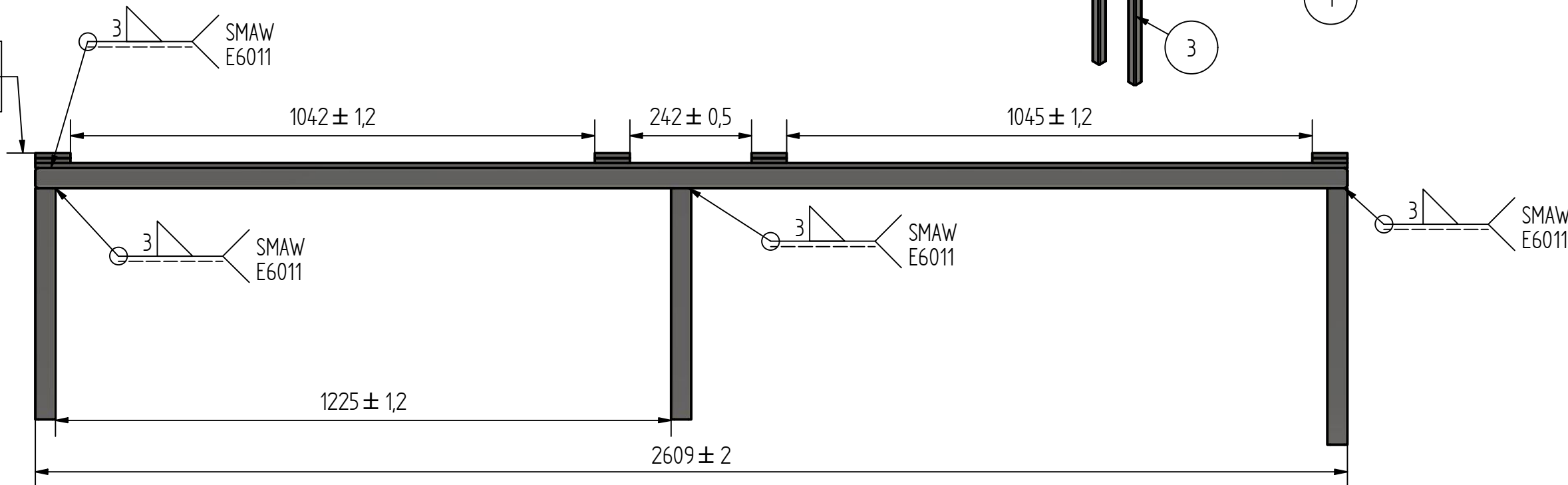
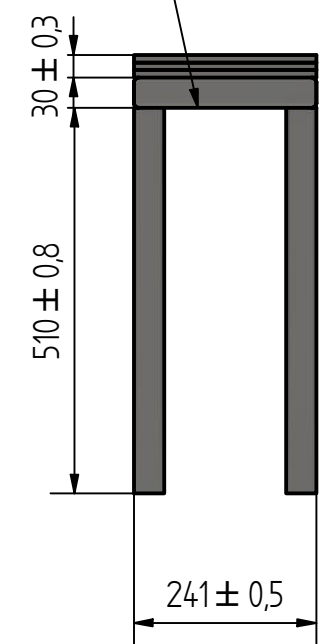


—	0,1
▱	0,08

—	0,1
▱	0,08



LISTA DE PIEZAS			
ELEMENTO	CTDAD	N° DE PIEZA	MATERIAL
1	2	Perfil Cuadrado Hueco 40x40x3	Acero A502
2	3	Perfil Cuadrado Hueco 40x40x3	Acero A502
3	6	Perfil Cuadrado Hueco 40x40x3	Acero A502
4	1	Placa 241 x 2609 x 10	Acero A36
5	8	Placa 241 x 70 x 10	Acero A36



Fundación Universidad De América
Facultad de Ingeniería
Programa de Ingeniería Mecánica

Diseño de un sistema de empaque de vidrio plano en la empresa Vidrio Andino SAS en Soacha, Cundinamarca

Título: Estructura Chumacera Mesa de Apoyo

Dibujado: Nicolás Álvarez Melo - Willian Nieto Barrero Revisó

Material: N/A A3 Cotas en milímetros

Fecha: 06/11/20 Escala: 1 : 10 Plano: 32 / 44