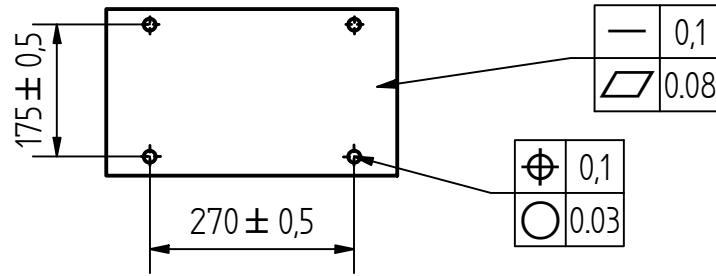
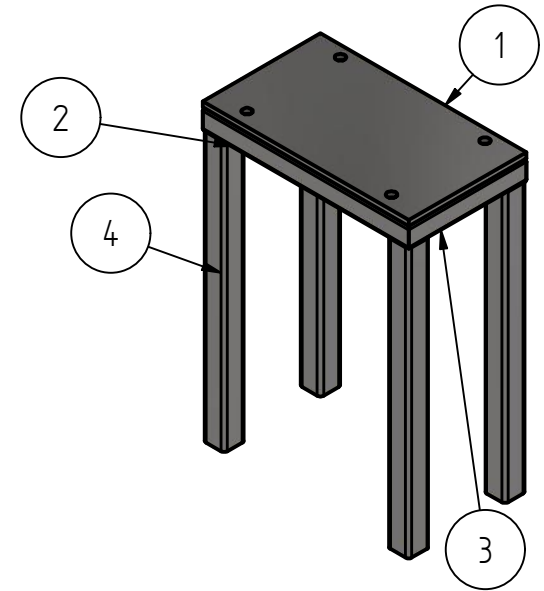
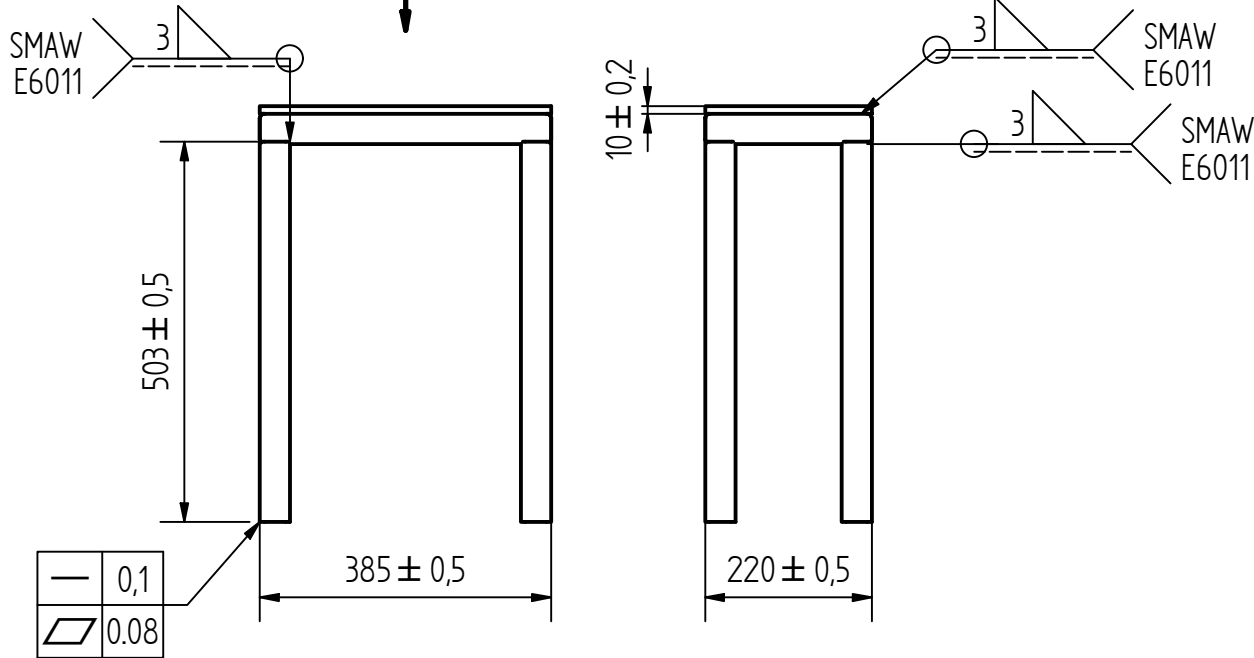


A (1:10)



A ↓



LISTA DE PIEZAS

ELEMENTO	CTDAD	N° DE PIEZA	MATERIAL
1	1	Placa 385 x 220 x 10	Acero A36
2	2	Perfil Cuadrado Hueco 40x40x3	Acero A502
3	2	Perfil Cuadrado Hueco 40x40x3	Acero A502
4	4	Perfil Cuadrado Hueco 40x40x3	Acero A502



Fundación Universidad De América
Facultad de Ingeniería
Programa de Ingeniería Mecánica

Diseño de un sistema de empaque de vidrio plano en la empresa Vidrio Andino SAS en Soacha, Cundinamarca

Título: Estructura del Reductor Vidrio Andio

Dibujado: Nicolás Alvarez Melo - Willian Nieto Barrero

Revisó

Material: N/A

A4

Cotas en milímetros

Fecha: 06/11/20

Escala: 1 : 10

Plano: 31 / 44