

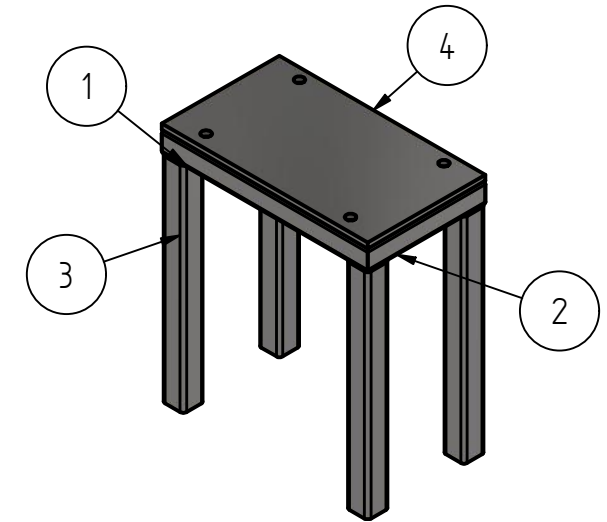
A (1:10)

175 ± 0,5

270 ± 0,5

—	0,1
▧	0.08

⊕	0.1
---	-----



SMAW E6011

A

SMAW E6011

SMAW E6011

SMAW E6011

SMAW E6011

10 ± 0,2

400 ± 0,5

385 ± 0,5

220 ± 0,5

—	0,1
▧	0.08

LISTA DE PIEZAS

ELEMENTO	CTDAD	N° DE PIEZA	MATERIAL
1	2	Perfil Cuadrado Huevo 40x40x3	Acero A502
2	2	Perfil Cuadrado Huevo 40x40x3	Acero A502
3	4	Perfil Cuadrado Huevo 40x40x3	Acero A502
4	1	Placa 385 x 220 x 10	Acero A36



Fundación Universidad De América
Facultad de Ingeniería
Programa de Ingeniería Mecánica

Diseño de un sistema de empaque de vidrio plano en la empresa Vidrio Andino SAS en Soacha, Cundinamarca

Título: Estructura de Reductor Mesa de Apoyo

Dibujado: Nicolás Alvarez Melo - Willian Nieto Barrero

Revisó

Material: N/A

A4

Cotas en milímetros



Fecha: 06/11/20

Escala: 1 : 10

Plano: 30 / 44