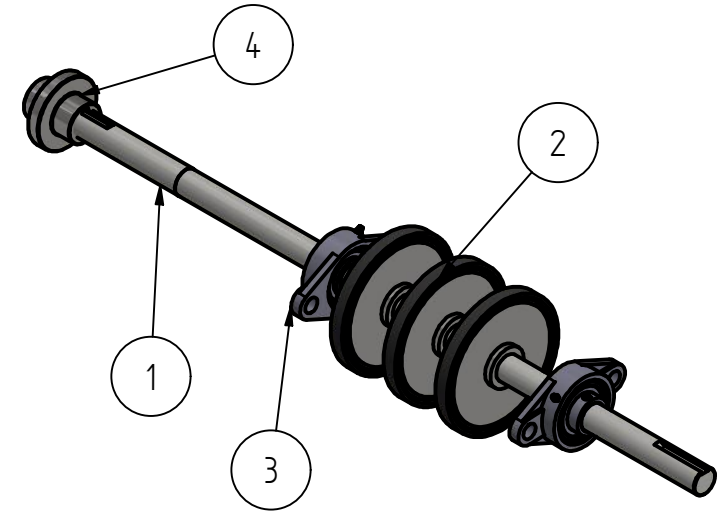
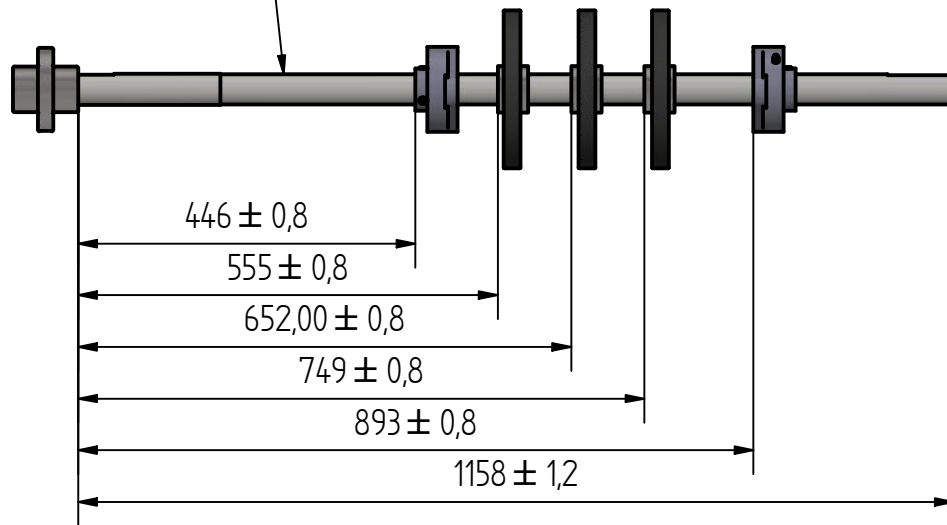


	0.1
	0.1
	0.3



LISTA DE PIEZAS				
ELEMENTO	CTDAD	Nº DE PIEZA	NO.PLANO	MATERIAL
1	1	Eje mesa De Apoyo	15	Acero 4140
2	3	Roldana	N/A	Acero y Neopreno
3	2	UCFL308D1 -NTN	N/A	Acero
4	1	Acople 40/40	N/A	Acero



Fundación Universidad De América
Facultad de Ingeniería
Programa de Ingeniería Mecánica

Diseño de un sistema de empaque de vidrio plano en la empresa Vidrio Andino S.A.S en Soacha, Cundinamarca

Título: Eje con Roldanas Sin Engranaje Vidrio Andino

Dibujado: Nicolás Alvarez Melo - Willian Nieto Barrero Revisó

Material: N/A A4 Cotas en milímetros

Fecha: 06/11/20 Escala: 1 : 10 Plano: 28 / 44