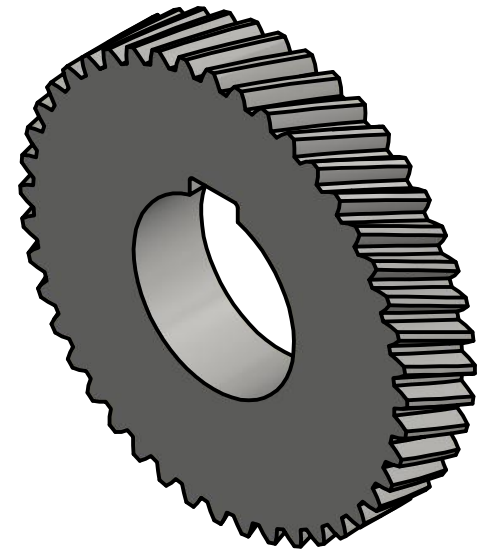
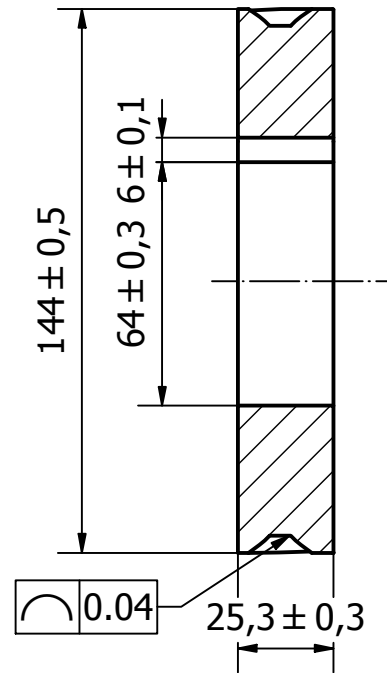


C-C (1 : 2)



Fundación Universidad De América
Facultad de Ingeniería
Programa de Ingeniería Mecánica

Diseño de un sistema de empaque de vidrio plano en la empresa Vidrio Andino S.A.S en Soacha, Cundinamarca

Titulo: Engranaje Helicoidal Con Agujero 60 mm

Dibujado: Nicolás Alvarez Melo - Willian Nieto Barrero

Revisó

Material: Acero 4340

A4

Cotas en milímetros

Fecha: 04/11/20

Escala: 1 : 5

Plano: 14 / 44