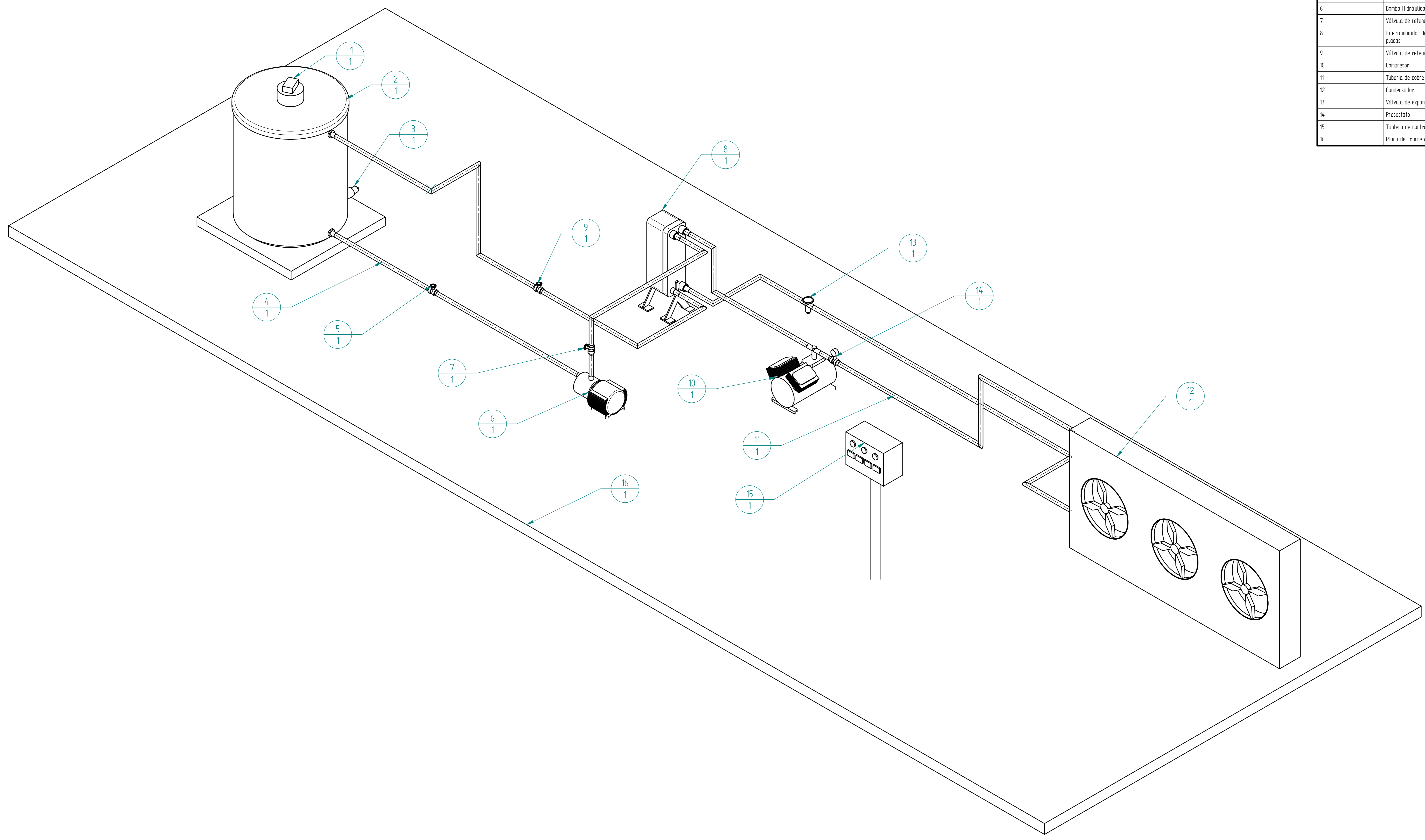


| LISTA DE ELEMENTOS | | |
|--------------------|-----------------------------------|----------|
| Número de elemento | Nombre de elemento | Cantidad |
| 1 | Resistencia Eléctrica | 1 |
| 2 | Tanque | 1 |
| 3 | Termostato | 1 |
| 4 | Tubería PVC | 2 |
| 5 | Válvula de globo | 1 |
| 6 | Bomba Hidráulica | 1 |
| 7 | Válvula de retención | 1 |
| 8 | Intercambiador de calor de placas | 1 |
| 9 | Válvula de retención | 1 |
| 10 | Compresor | 1 |
| 11 | Tubería de cobre-Tipo L | 3 |
| 12 | Condensador | 1 |
| 13 | Válvula de expansión | 1 |
| 14 | Presostato | 1 |
| 15 | Tablero de control | 1 |
| 16 | Placa de concreto | 1 |



SOLID EDGE ACADEMIC COPY

| | | | |
|---|------------|-----------------------------------|-------|
| Nombre | Fecha | UNIVERSIDAD DE AMÉRICA | |
| Dibujado: NESTOR CARACCI | 20/08/2020 | Título | |
| Dibujado: ALEJANDRO GUALI | 20/08/2020 | SISTEMA DE EVAPORACIÓN | |
| Revisado 1: | | AD | Plano |
| Revisado 2: | | EMSABLE DEL SISTEMA | |
| Solve indicación contraria cotas en milímetros ángulos en grados tolerancias +0.5 y +1* | | Archivo: SISTEMA DE REFRIGERACIÓN | Rev |
| | | Escala: 1:10 | Peso |
| | | Hoja 1 de 1 | |