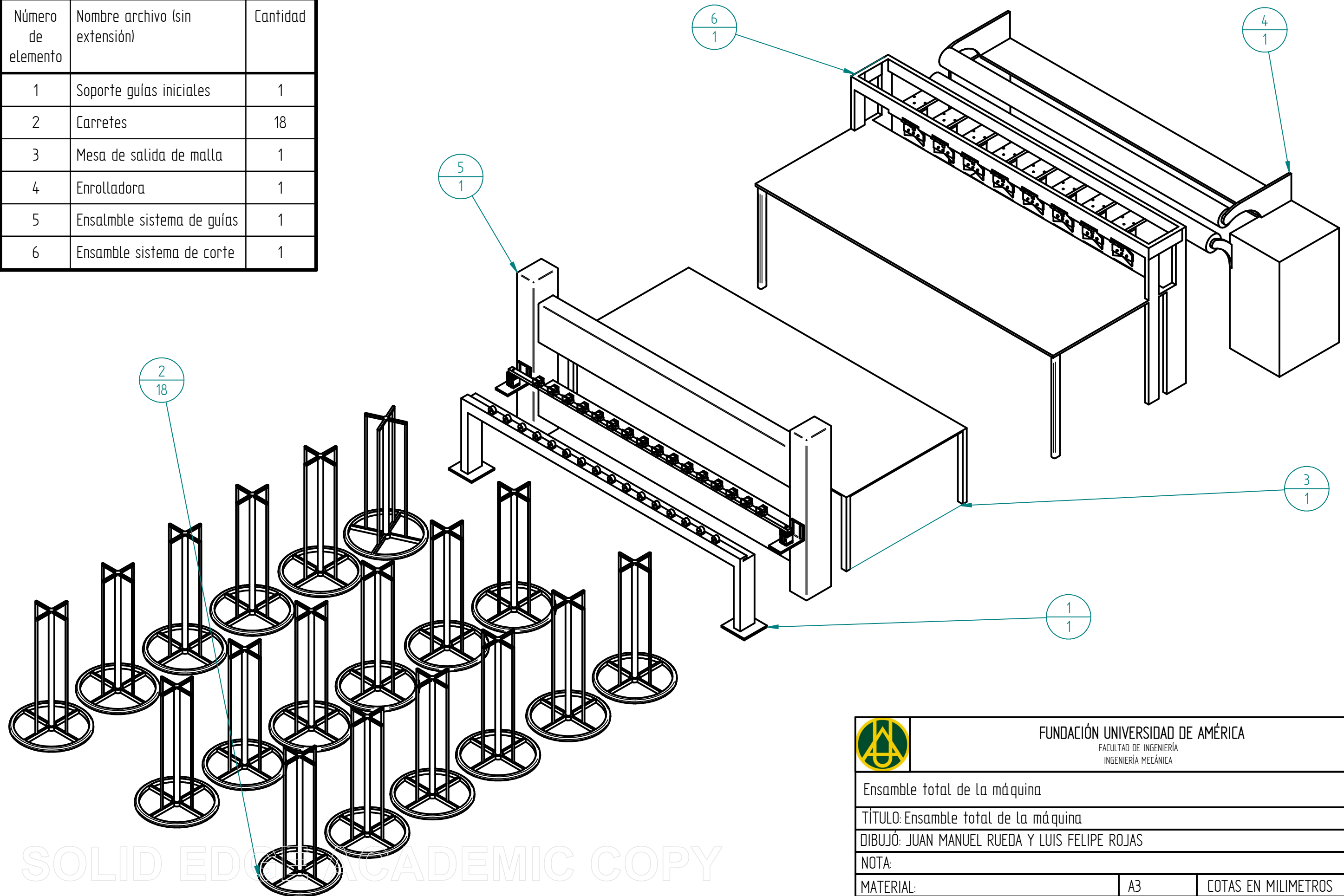


Número de elemento	Nombre archivo (sin extensión)	Cantidad
1	Soporte guías iniciales	1
2	Carretes	18
3	Mesa de salida de malla	1
4	Enrolladora	1
5	Ensamble sistema de guías	1
6	Ensamble sistema de corte	1



FUNDACIÓN UNIVERSIDAD DE AMÉRICA
 FACULTAD DE INGENIERÍA
 INGENIERÍA MECÁNICA

Ensamble total de la máquina

TÍTULO: Ensamble total de la máquina

DIBUJO: JUAN MANUEL RUEDA Y LUIS FELIPE ROJAS

NOTA:

MATERIAL:

A3

COTAS EN MILIMETROS

FECHA: 2020/06/12

ESCALA: 1:25

PLANO 16 de 16

SOLID EDGE ACADEMIC COPY