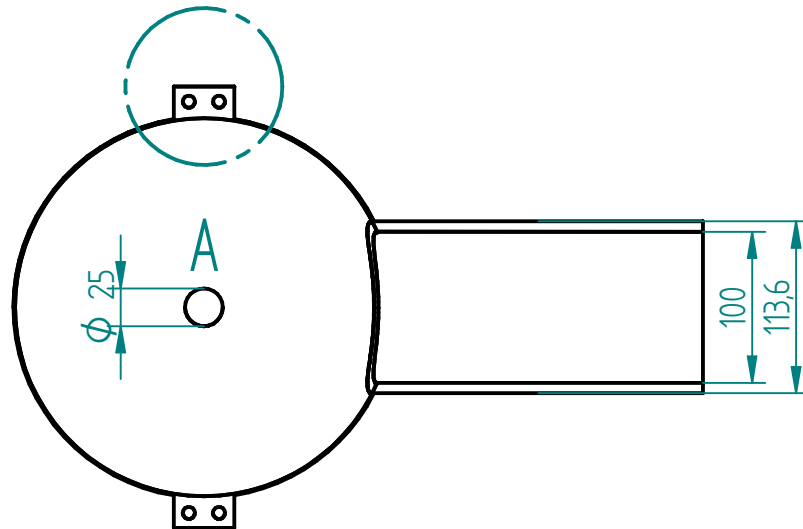
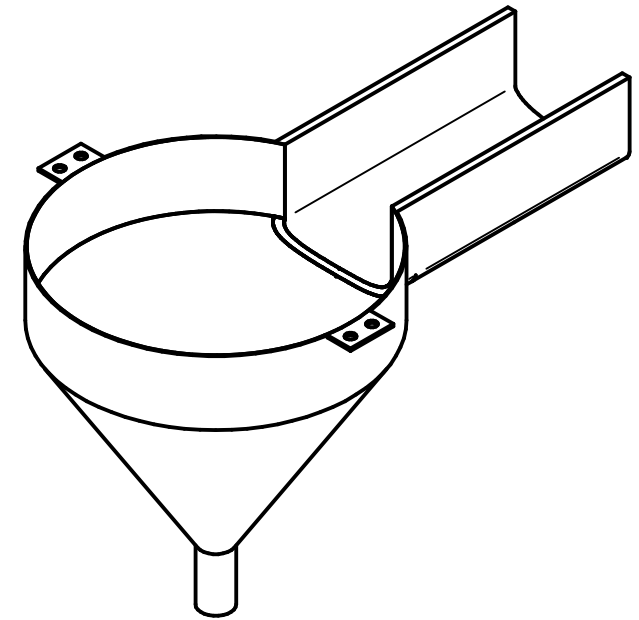


DETALLE A



Nombre	Codigo	UNIVERSIDAD DE AMERICA	
andres garcia	4142830	Título	
jairo garcia	4142831	cono de separacion	
Salvo indicación contraria cotas en milímetros ángulos en grados tolerancias $\pm 0,5$ y $\pm 1^\circ$		A4	Plano 4/22
		Archivo: cono de separacion.dft	
		Escala 1:5	Hoja 1 de 1

SOLID EDGE ACADEMIC COPY