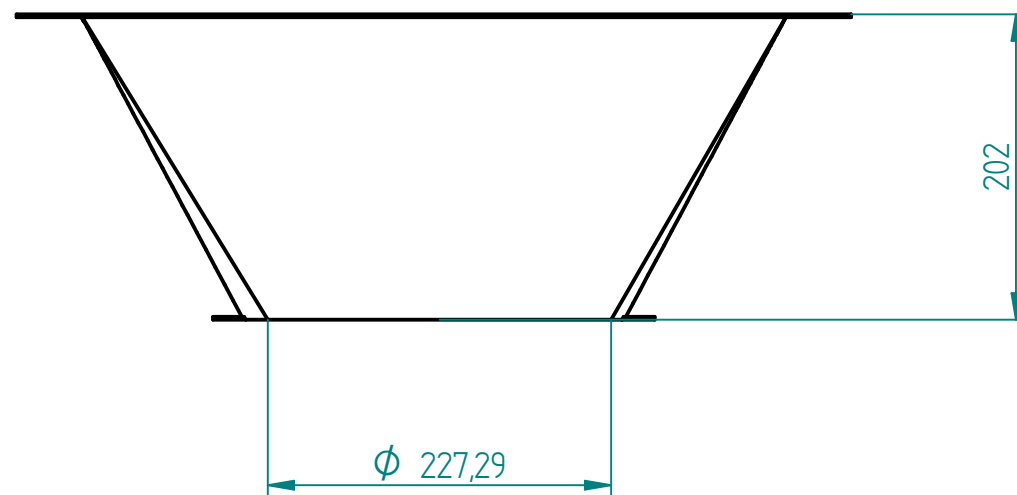
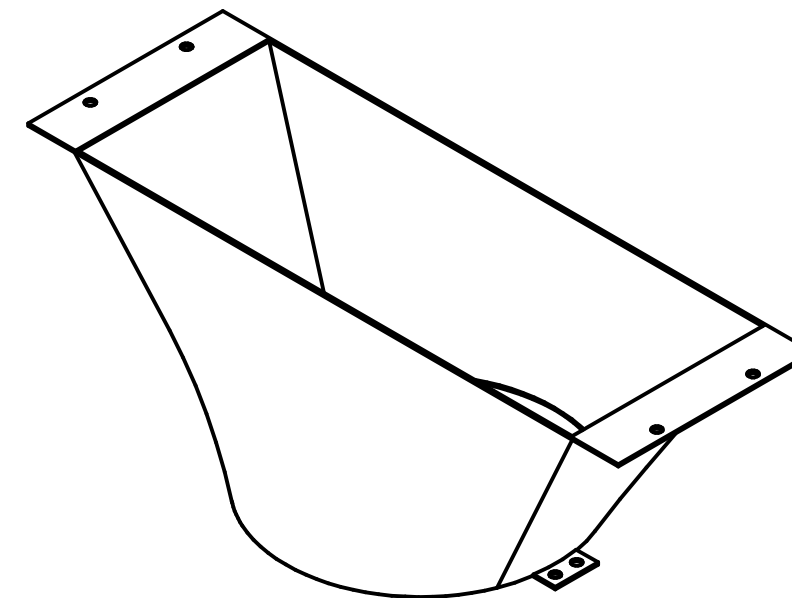


DETALLE A



Nombre	Codigo	UNIVERSIDAD DE AMERICA	
andres garcia	4142830	Título	
jairo garcia	4142831	conector trituracion separacion	
Salvo indicación contraria cotas en milímetros ángulos en grados tolerancias $\pm 0,5$ y $\pm 1^\circ$		A3	Plano
		2/22	
		Archivo: conector trituracion separacion.dft	
Escala 1:5		Hoja 1 de 1	