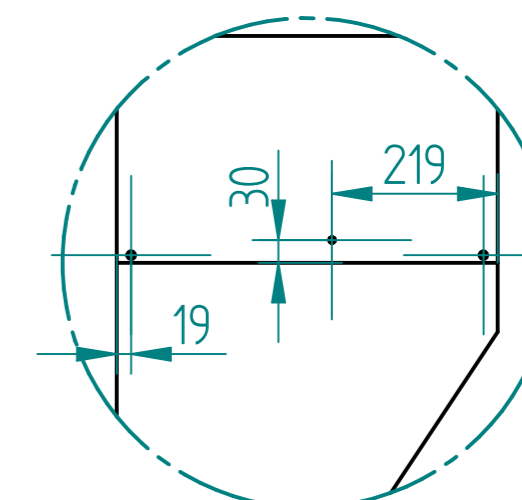
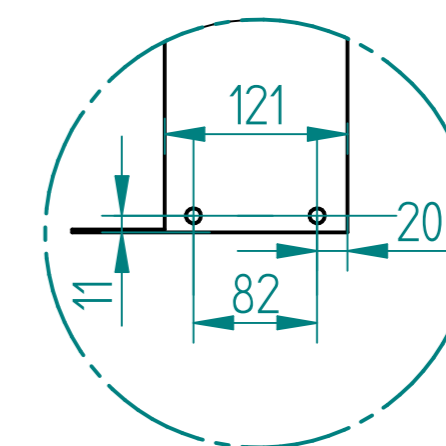


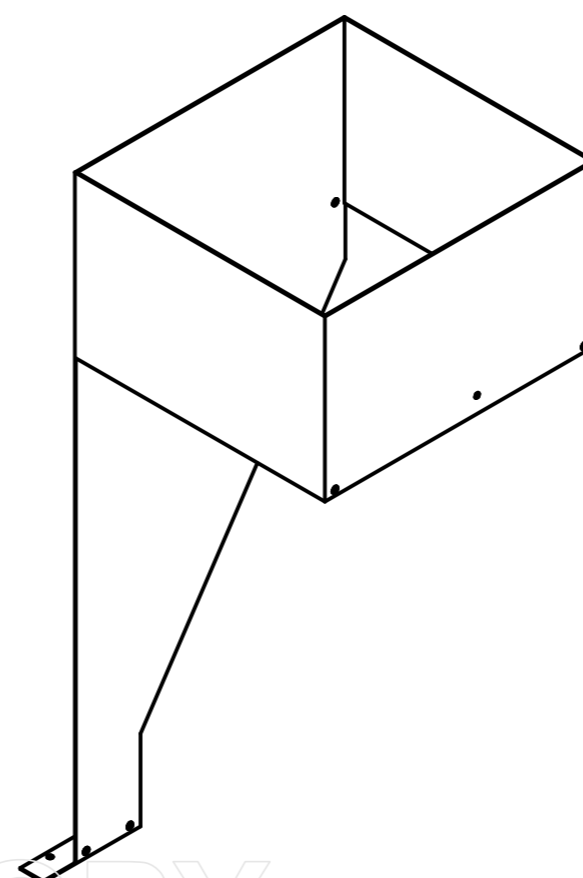
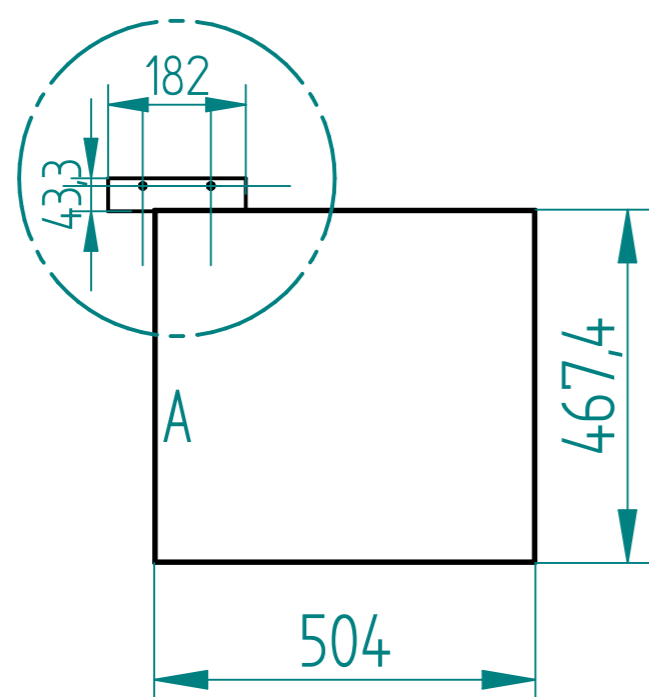
DETALLE A



DETALLE B



DETALLE C



SOLID EDGE ACADEMIC COPY

Nombre	Codigo	UNIVERSIDAD DE AMERICA	
andres garcia	4142830	Titulo	
jairo garcia	4142831	base tolva	
Salvo indicación contraria cotas en milímetros ángulos en grados tolerancias ±0,5 y ±1°		A2	Plano 1/22
		Escala 1:10	Hoja 1 de 1