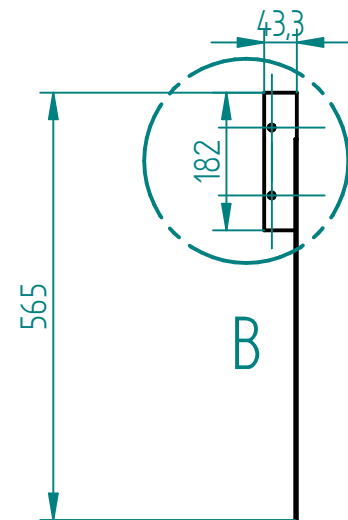
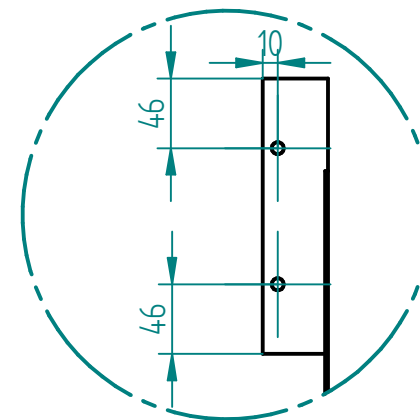


DETALLE A



B



DETALLE B

SOLID EDGE ACADEMIC COPY

Nombre	Codigo	UNIVERSIDAD DE AMERICA	
andres garcia	4142830	Título	
jairo garcia	4142831	tapa lateral	
Salvo indicación contraria cotas en milímetros ángulos en grados tolerancias $\pm 0,5$ y $\pm 1^\circ$		A3	Plano
		16/22	
		Archivo: tapa lateral tolva.dft	
		Escala 1:5	Hoja 1 de 1