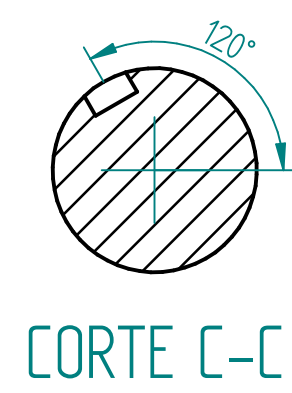
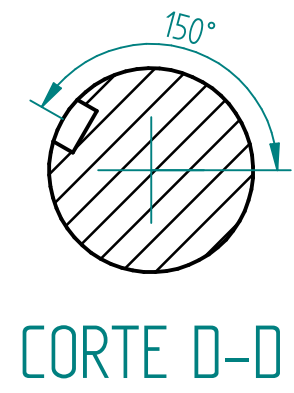


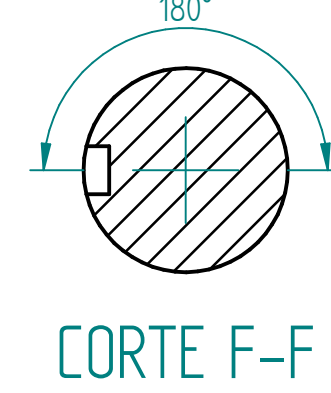
DETALLE A



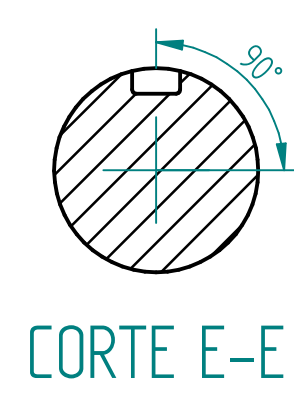
CORTE C-C



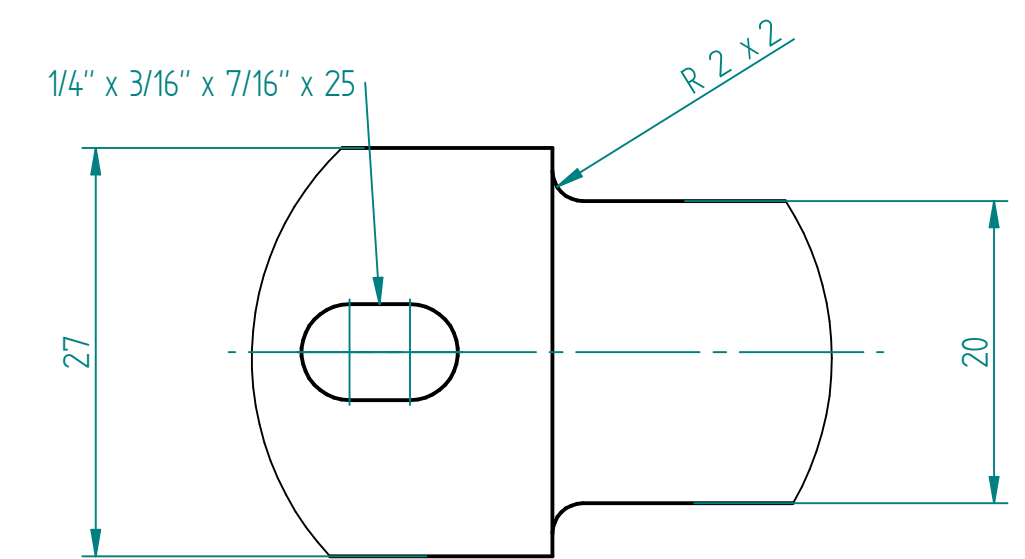
CORTE D-D



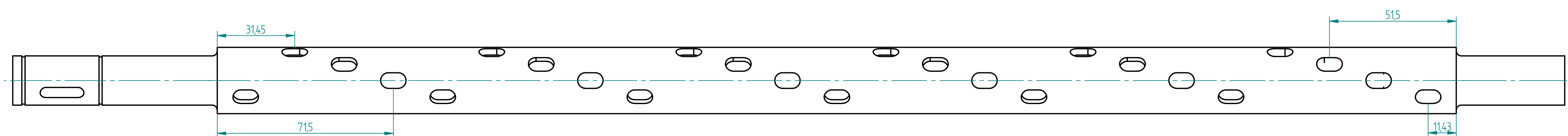
CORTE F-F



CORTE E-E



DETALLE B



SOLID EDGE ACADEMIC COPY

Nombre	Codigo	UNIVERSIDAD DE AMERICA	
andres garcia	4142830	Título	primer eje de trituracion
jairo garcia	4142831		
Salvo indicación contraria cotas en milímetros ángulos en grados tolerancias ±0,5 y ±1°		AI	Plano 9/22
		Archivo: PRIMER EJE DE TRITURACIÓN.dft	
		Escala 1:1	Hoja 1 de 1