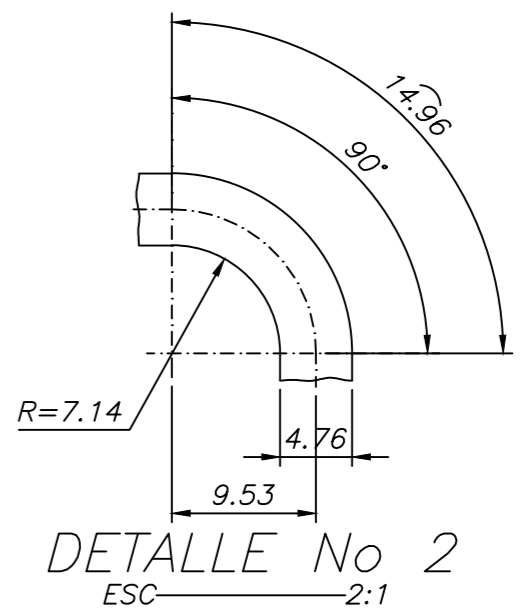
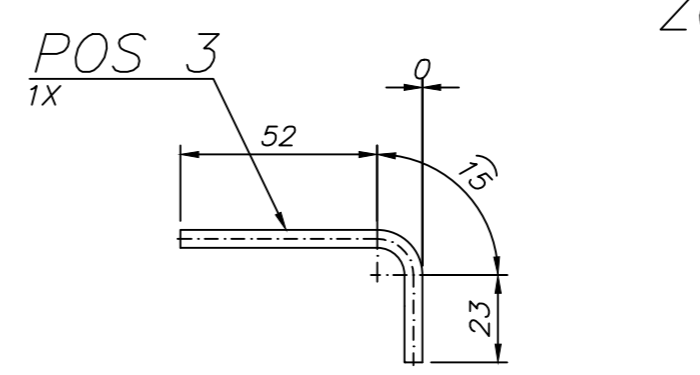
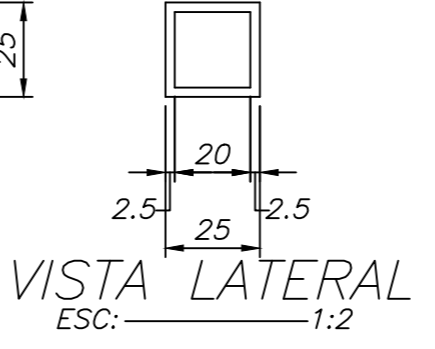
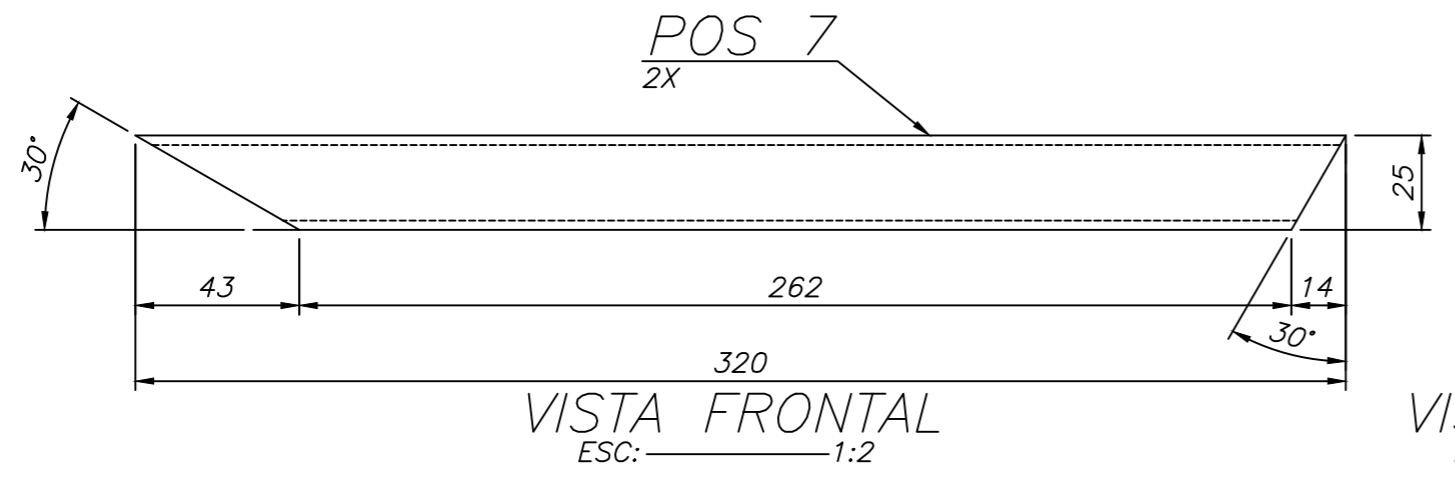
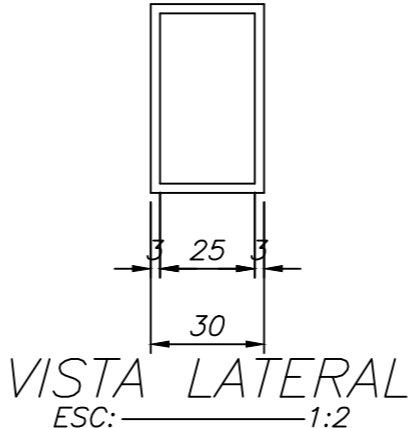
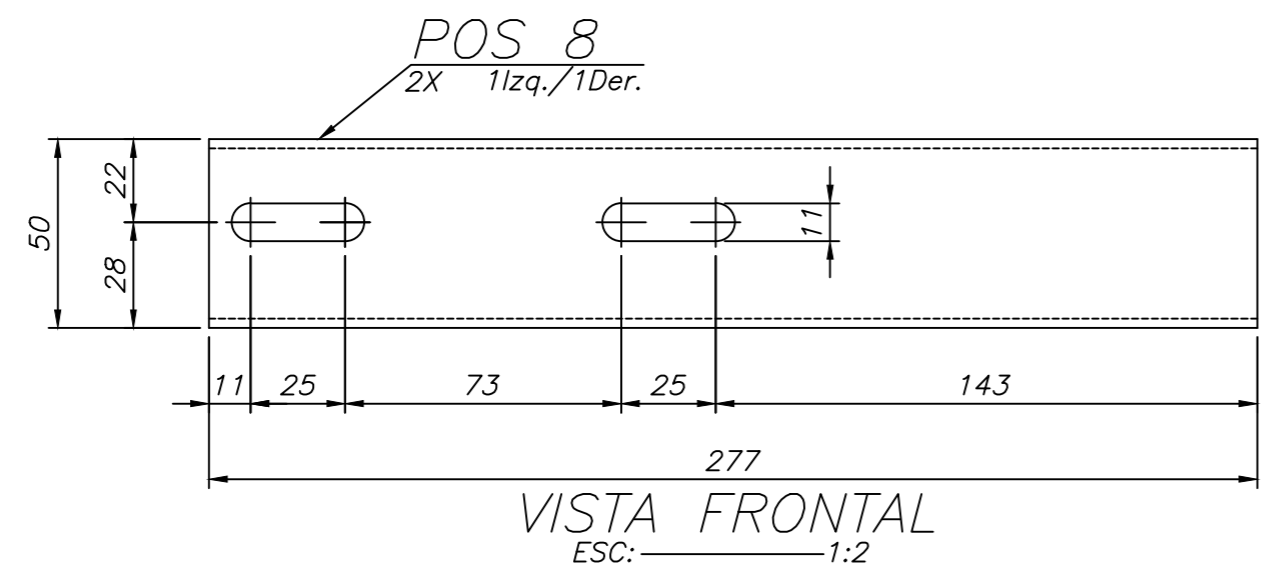
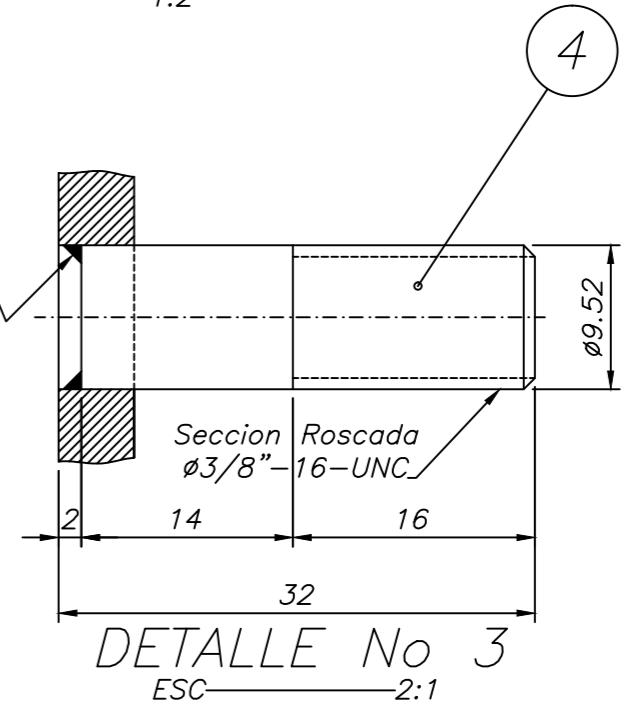
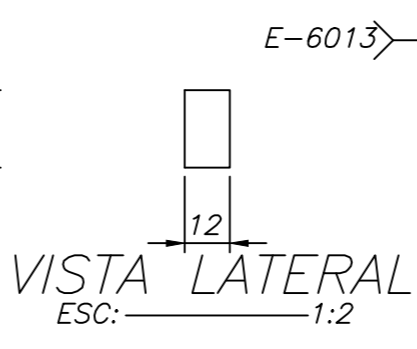
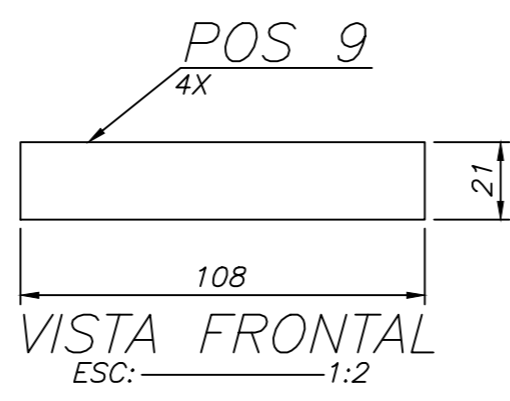
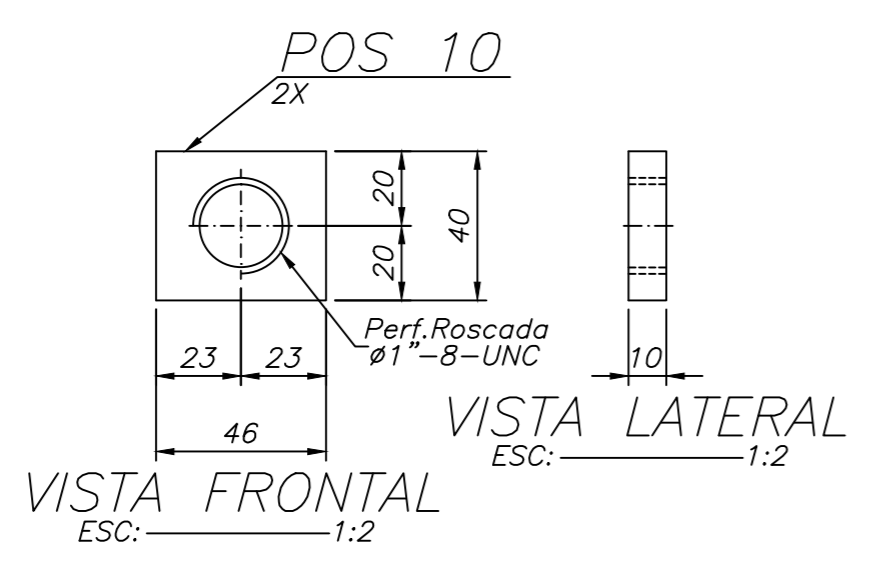
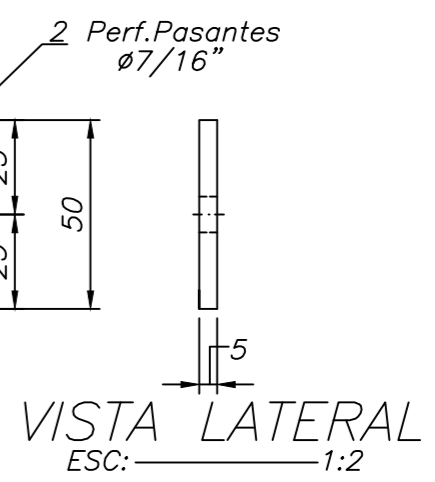
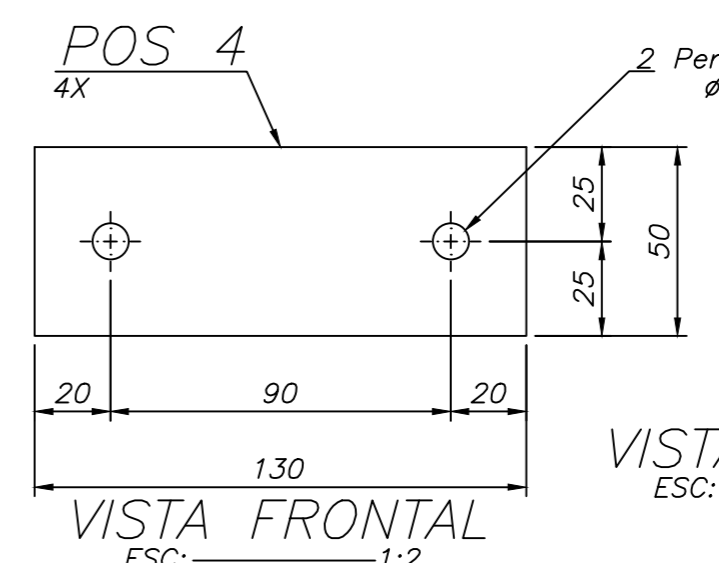
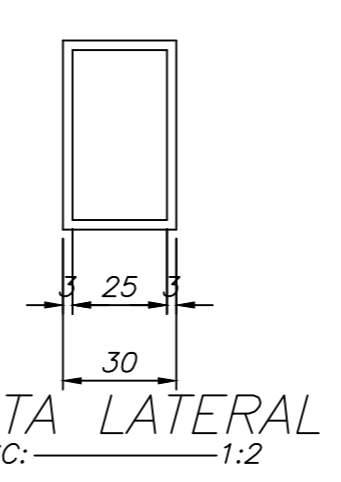
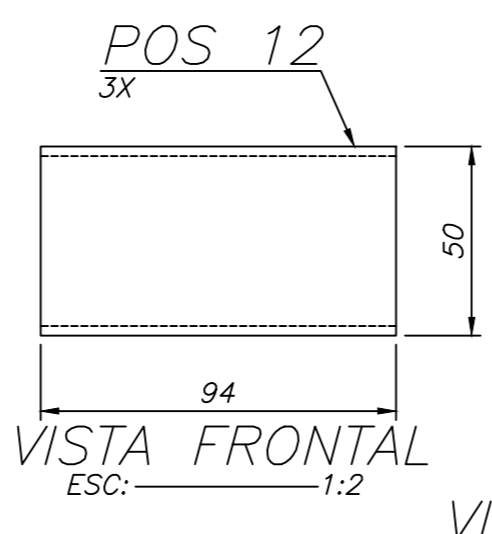
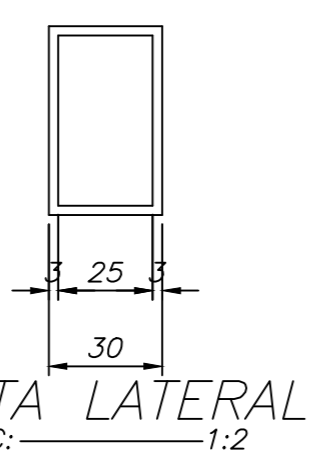
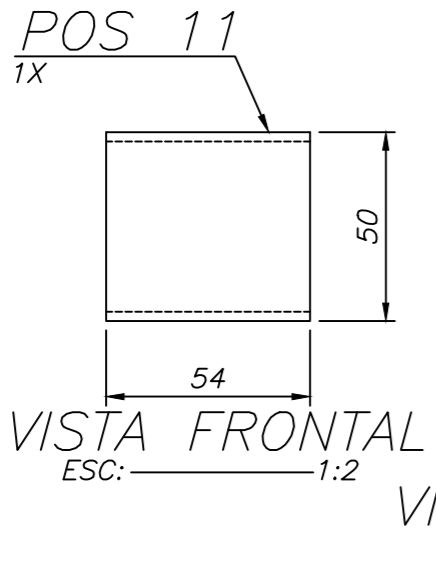
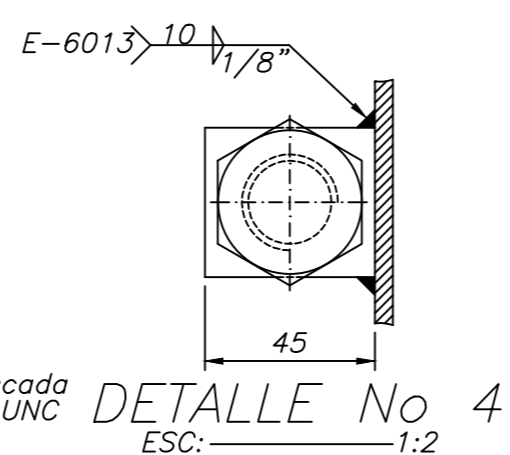
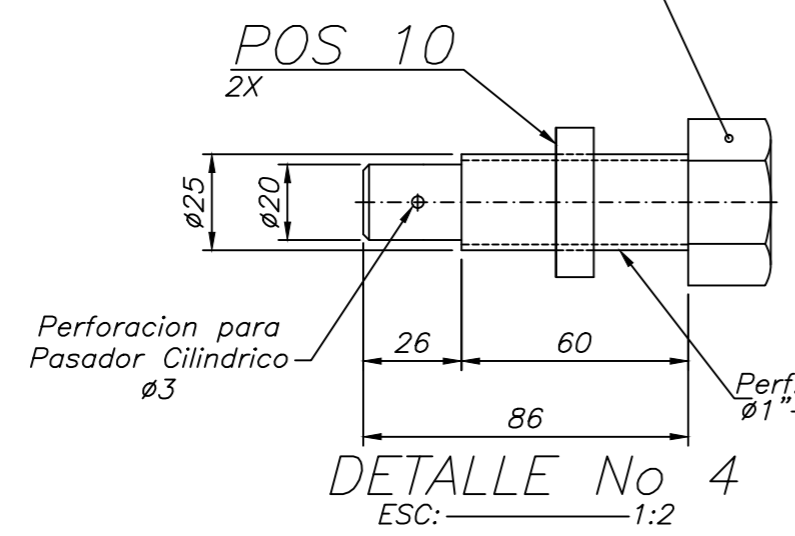


DESARROLLO LAMINA
ESC: 1:2
DESARROLLO LAMINA
222X3360X4.76

CALCULO ZONA CURVADA
 $90^\circ \times 0.01745 \times (R + \frac{t}{2}) =$
 $1.5705 \times (7.14 + \frac{4.76}{2}) =$
 $1.5705 \times 9.52 = 14.95$



DESARROLLO LAMINA
ESC: 1:2
DESARROLLO LAMINA
90X3050X4.76



ITEM	DESIGNACION	MATERIAL	CANT
5	Tornillo Cabeza Hexagonal #1"-8-UNC Long=86	SAE Grado 2	1
4	Esparrago Roscado #3/8"-16-UNC-Long=32	SAE Grado 2	8
3	Tuerca Hexagonal #3/8"-16-UNC	SAE Grado 2	12
2	Arandela Plana #3/8"-Nominal	SAE-1010	24
1	Tornillo Cabeza Hexagonal #3/8"-16-UNC x25 Long.	SAE Grado 2	12

LISTA DE MATERIALES			
FUNDACION UNIVERSIDAD DE AMERICA			
FACULTAD:	PROYECTO: DISEÑO DE UNA MAQUINA DE SAND BLASTING PARA VIDRIO PARA LA EMPRESA INDUSTRIAS VITALES S.A.S.		
ING. MECANICA			
CONTIENE:	DESPIECES ESTRUCTURA BANDA TRANSPORTADORA	REVISÓ:	-
ISO A1	DIBUJO, DISEÑO Y CALCULO:	CÓDIGO:	
	JORGE DAVID MARTINEZ NIÑO	4091153	
ESCALA IND.	FECHA:	MATERIAL:	PLANO No:
	Agosto/2016	VARIOS	4 de 10