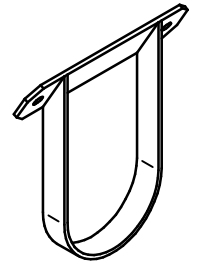
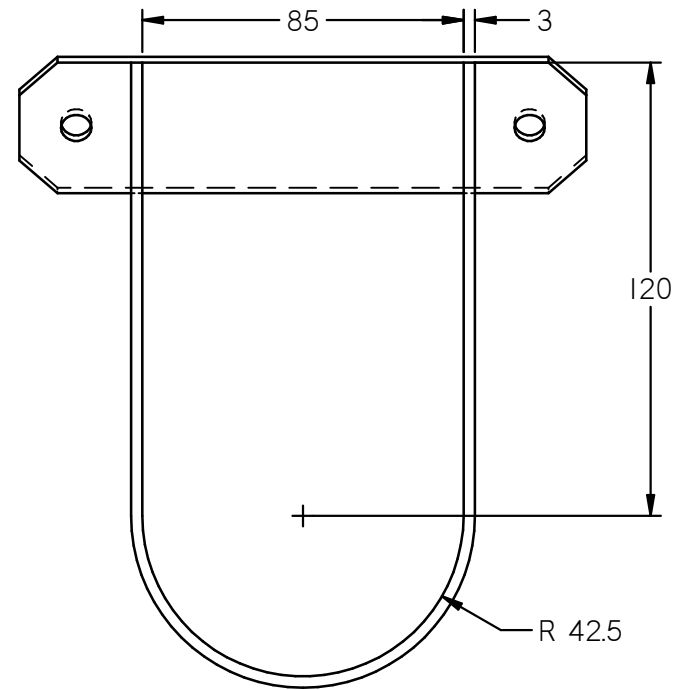
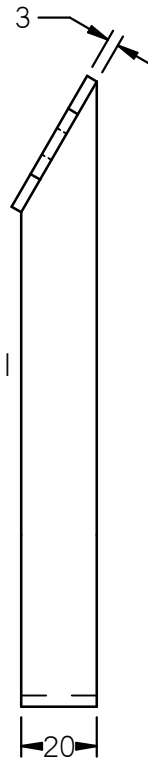


VISTA I



- NOTAS:
1. MEDIDAS EN MILÍMETROS
  2. MEDIDAS SI INDICACIÓN DE TOLERANCIA SEGÚN TABLA
  3. CANTIDAD UNA

∠ 10° a 50°	± 1°
∠ Hasta 10°	± 30'
30 a 100	± 0,3
6 a 30	± 0,2
Hasta 6	± 0,1

TOLERANCIAS GENERALES

 FUNDACIÓN UNIVERSIDAD DE AMÉRICA FACULTAD DE INGENIERÍAS PROGRAMA DE INGENIERÍA MECÁNICA	
DISEÑO DE UNA MÁQUINA TRITURADORA PARA PLÁSTICO PET	
CONTIENE:	U SOPORTE SIN FIN
MATERIAL:	ACERO A-36
ELABORÓ:	JUAN DAVID CAVIEDES AGUIRRE
FECHA:	24/05/19
ESCALA:	1:2
PLANO No.:	33 de 34
REVISÓ:	