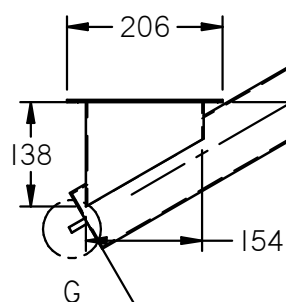
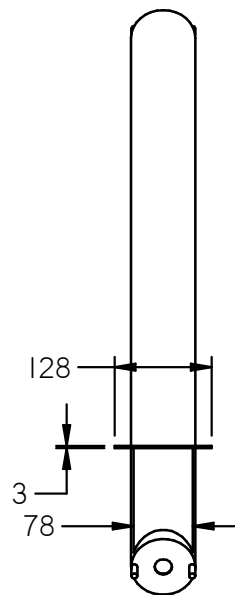
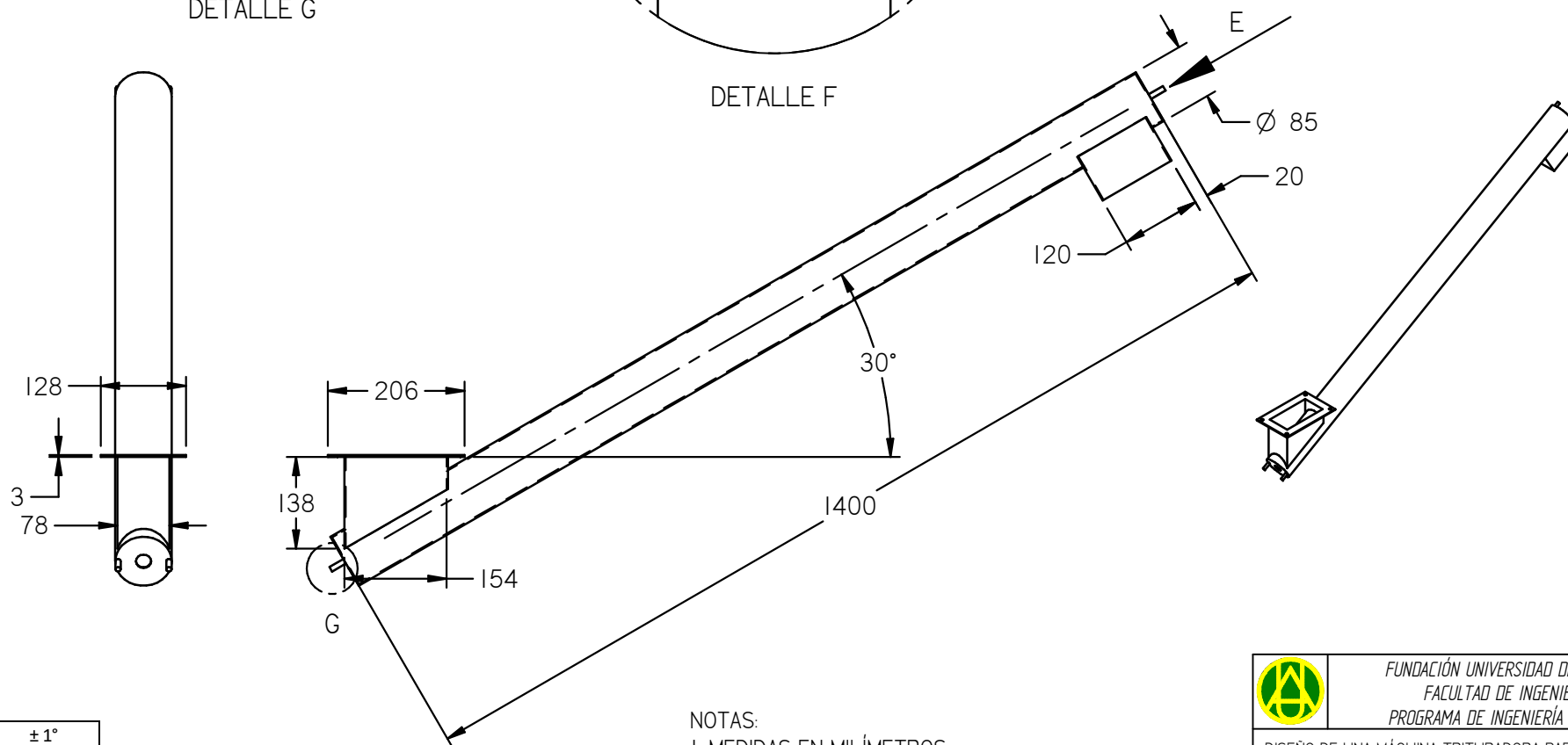


DETALLE G

DETALLE F



- NOTAS:
1. MEDIDAS EN MILÍMETROS
  2. MEDIDAS SI INDICACIÓN DE TOLERANCIA SEGÚN TABLA
  3. CANTIDAD UNA
  4. TUBERIA AG 3" CAL 14

∠ 10° a 50°	± 1'
∠ Hasta 10°	± 30'
30 a 100	± 0,3
6 a 30	± 0,2
Hasta 6	± 0,1

TOLERANCIAS GENERALES

 FUNDACIÓN UNIVERSIDAD DE AMÉRICA FACULTAD DE INGENIERÍAS PROGRAMA DE INGENIERÍA MECÁNICA	
DISEÑO DE UNA MÁQUINA TRITURADORA PARA PLÁSTICO PET	
CONTIENE:	TUBO SIN FIN
MATERIAL:	ACERO A-36
ELABORÓ:	JUAN DAVID CAVIEDES AGUIRRE
FECHA:	24/05/19
ESCALA:	1:10
PLANO No.:	30 de 34
REVISÓ:	