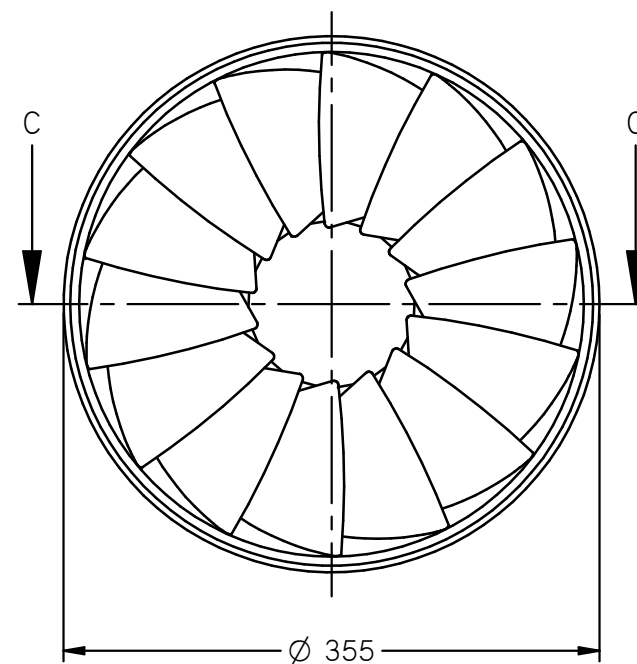


DETALLE D



FUNDACIÓN UNIVERSIDAD DE AMÉRICA  
FACULTAD DE INGENIERÍAS PROGRAMA DE INGENIERÍA MECÁNICA

DISEÑO DE UNA TURBINA PARA UNA MICROCENTRAL HIDROELECTRICA  
PARA LA VEREDA LOS ARRAYANES EN VIOTÁ, CUNDINAMARCA

|          |                            |           |                |   |          |
|----------|----------------------------|-----------|----------------|---|----------|
| CONTIENE | ROTOR                      | MATERIAL  | ACERO INOX 304 | - Cotas en milímetros<br>Tolerancias Generales:<br>Hasta 6 ± 0.1<br>6 a 30 ± 0.2<br>30 a 100 ± 0.3<br>- Ángulos en grados<br>Tolerancias Generales<br>Hasta 10° ± 30'<br>10° a 50° ± 1' |          |
| ELABORÓ  | ANGIE CAMILA CUERVO GAITÁN | CANTIDAD  | 1              |   |          |
| ESCALA   | 1:5                        | PLANO No. | 5 de 6         | FECHA   | 15/11/19 |