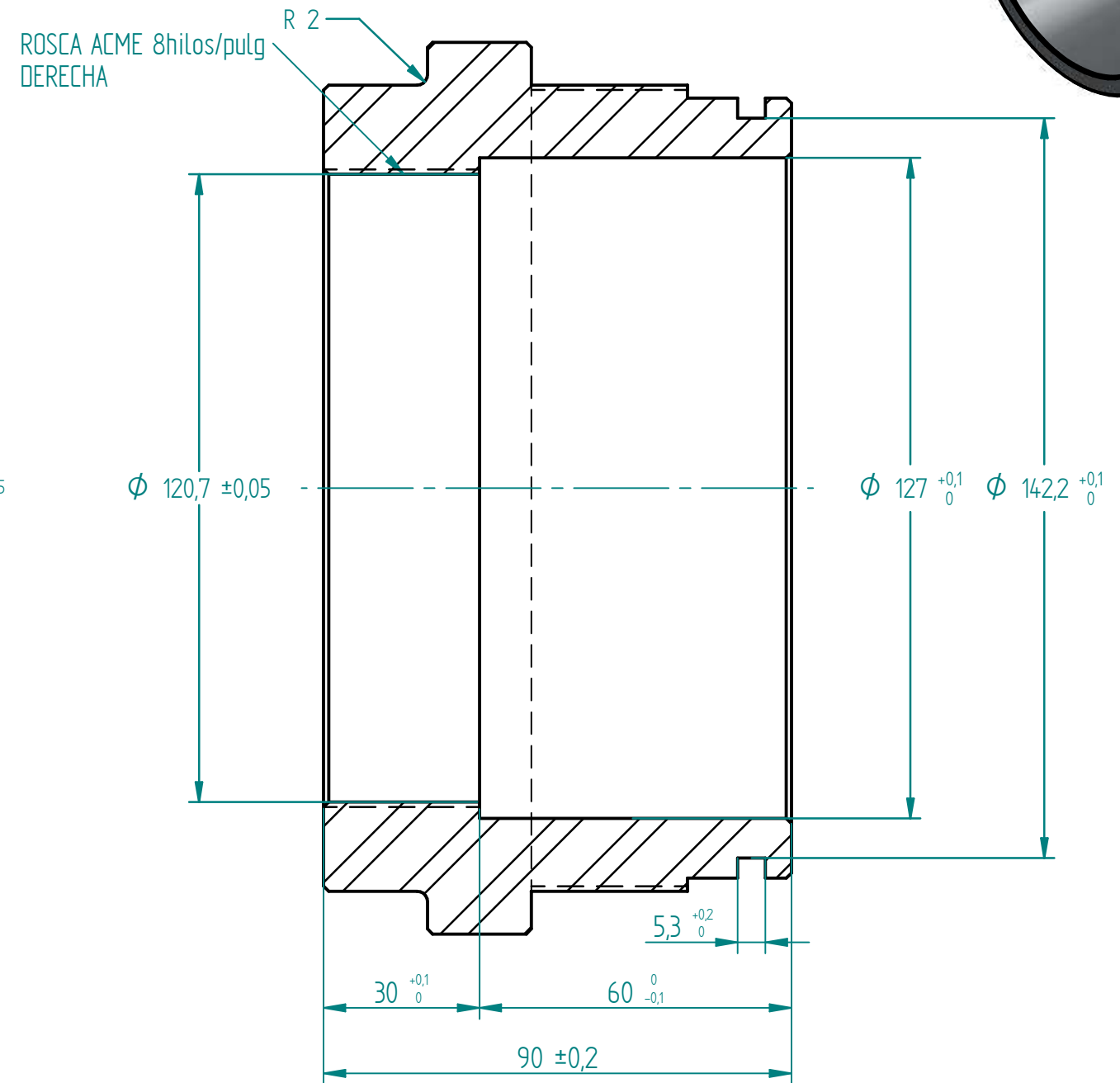
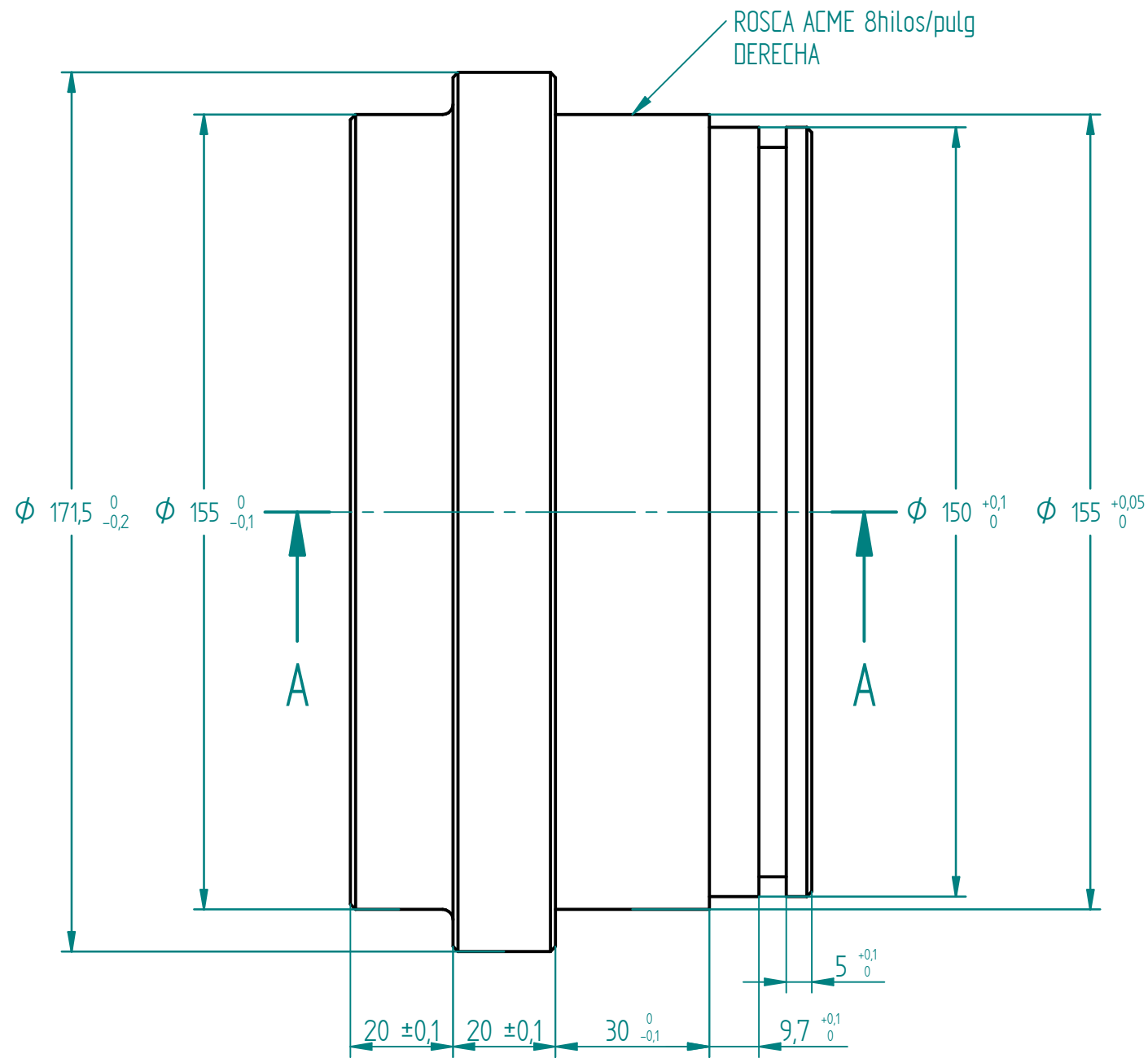




CORTE A-A



	FUNDACIÓN UNIVERSIDAD DE AMÉRICA		
DISEÑO DE UN PORTAEMPAQUE PARA EL REVESTIMIENTO DE UN POZO DE EXTRACCIÓN DE PETRÓLEO			
CONJUNTO: PORTAEMPAQUE PARA EL REVESTIMIENTO DE UN POZO DE EXTRACCIÓN DE PETRÓLEO			
TÍTULO: CONECTOR SUPERIOR GOMA		MATERIAL: SAE 4140	
ELABORO: ALVARO ALEJANDRO LATORRE CABRA		FECHA: 28/05/2019	CANTIDAD: 1
	ESCALA: 1 : 1,2	PLANO No. 18 de 20	REVISÓ:
UNIDADES: mm. Y ÁNGULOS EN GRADOS	TOLERANCIA: $-0,2/-0,2$ Y $+0,5/+0,5$ A MENOS QUE SE INDIQUE LO CONTRARIO		ELIMINAR ARISTAS VIVAS CON 1x45°

SOLID EDGE ACADEMIC COPY