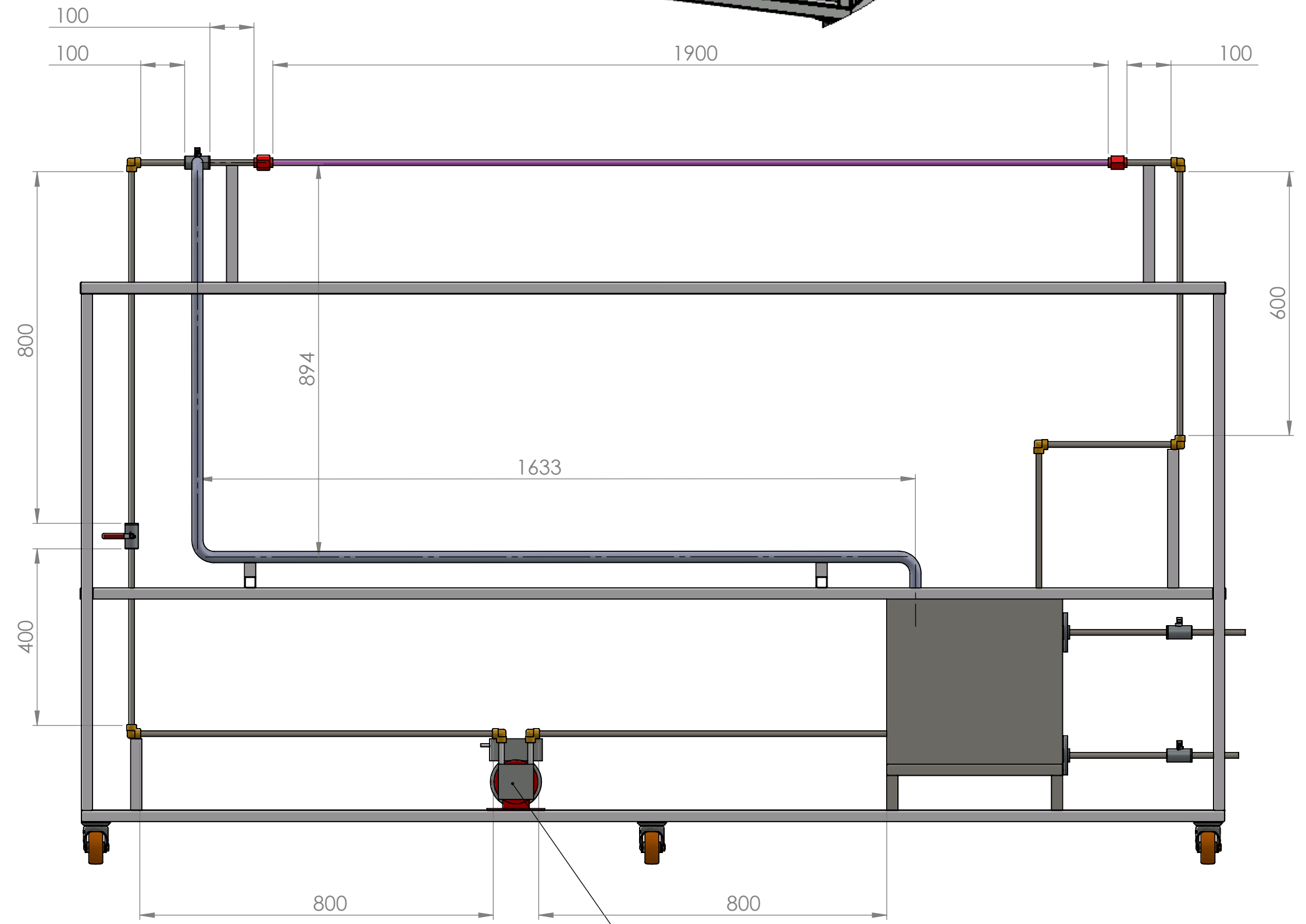
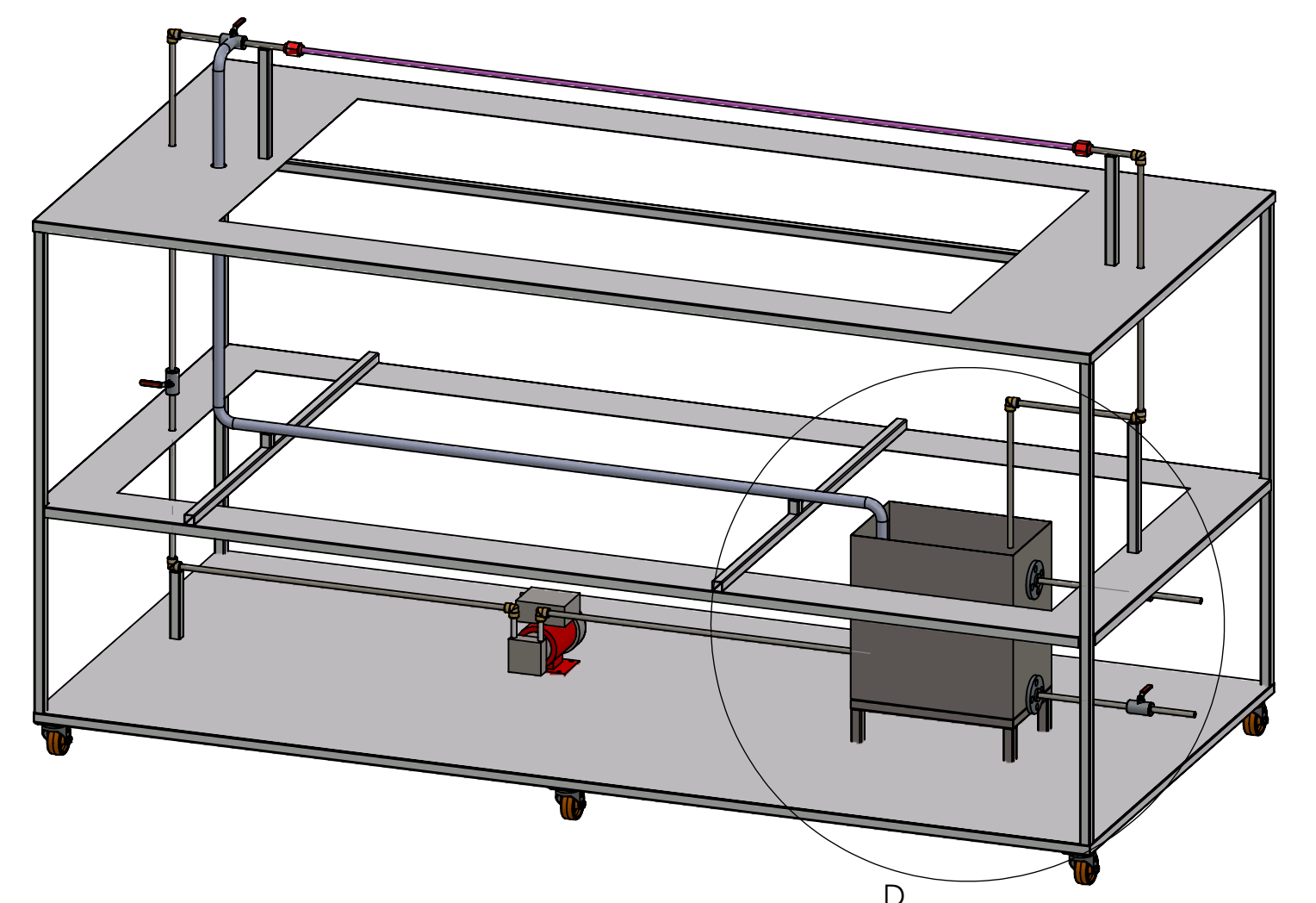
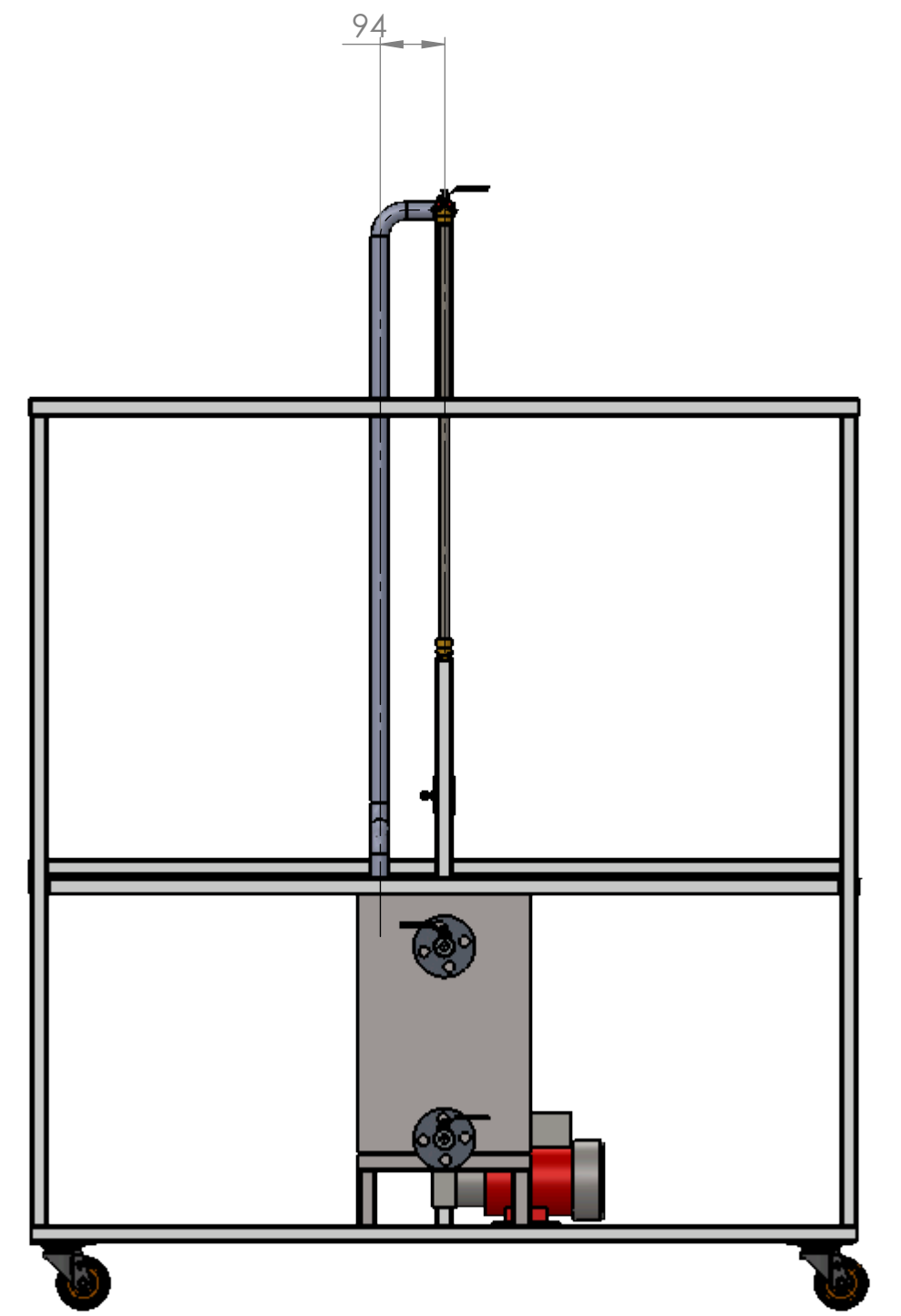


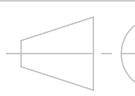


DETAIL D
SCALE 2:15



BOMBA HIDRÁULICA



NOTA:
TODA LA TUBERIA EN MATERIAL CPVC.

DIBUJADO	FECHA	NOMBRE	   FUNDACIÓN UNIVERSIDAD DE AMÉRICA
DIBUJADO	27/10/2019	CAMARGO A. ESCOBAR C.	
ESCALA 1:10	DENOMINACIÓN: SISTEMA HIDRÁULICO		PLANO N°: BP-SH-271019-002