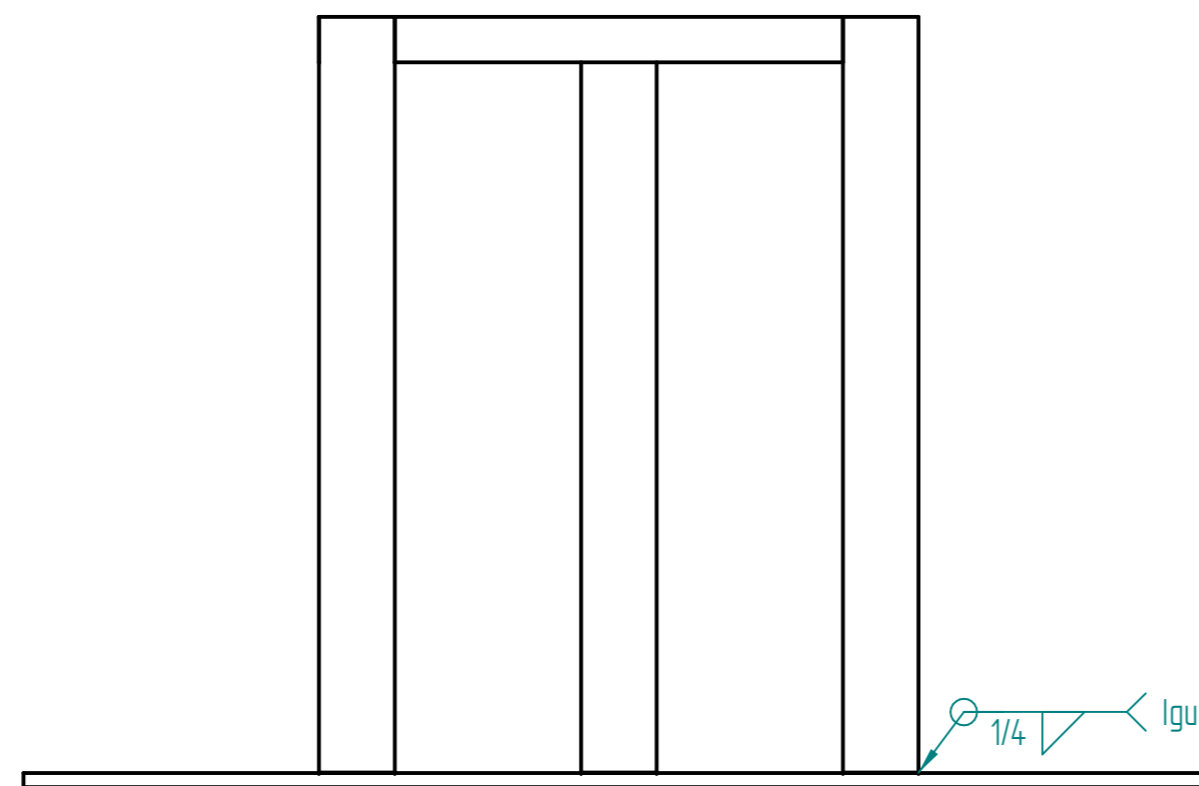
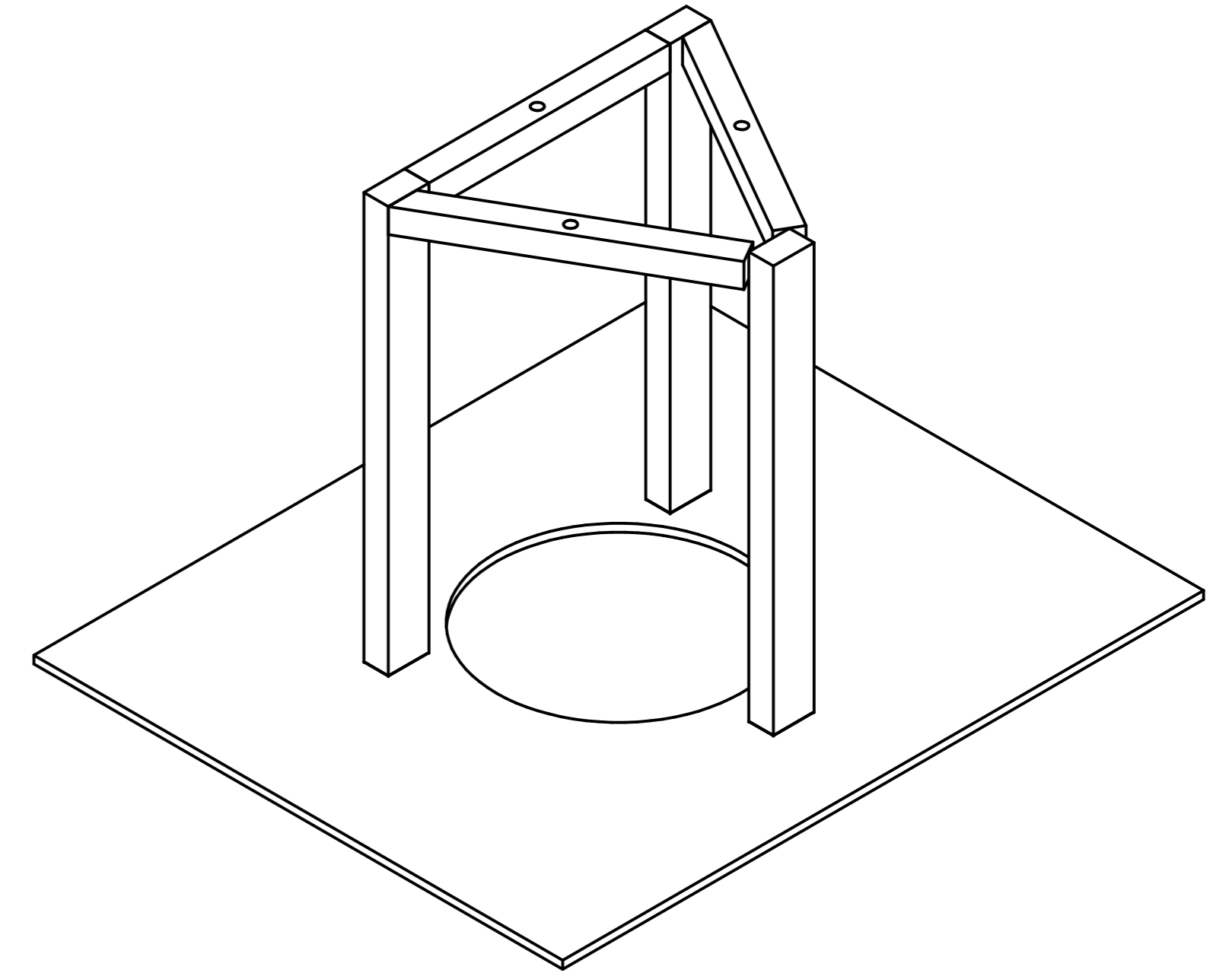
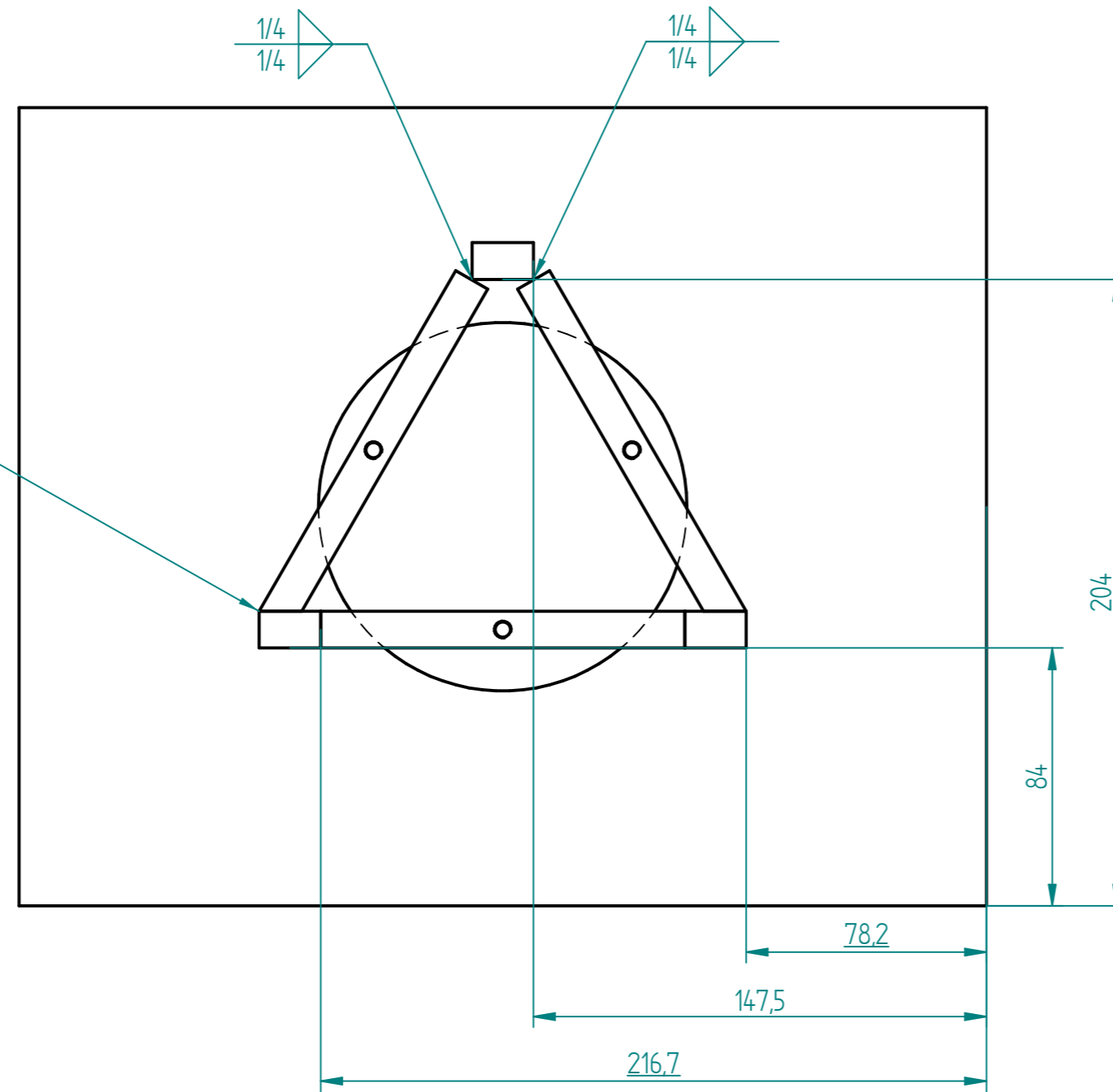


Igual para unión arrostramiento-columna  
a menos que se indique lo contrario



Igual para todas las uniones lámina-columna

	<b>FUNDACIÓN UNIVERSIDAD DE AMÉRICA</b> FACULTAD DE INGENIERÍA INGENIERÍA MECÁNICA		
	<b>MODULO DIDÁCTICO PARA MEDICIÓN Y CONTROL DE NIVEL, PRESIÓN Y CAUDAL</b>		
TÍTULO: Plano constructivo de soporte para el tanque superior			
DIBUJÓ: NEIDER STIVEN ARAGÓN HERNÁNDEZ Y ALEJANDRO SUAN MEDINA			
NOTA: Tolerancias $\pm 0,5$			
MATERIAL: Acero A36	A2	COTAS EN MILIMETROS	
FECHA: 2019/05/05	ESCALA: 1:2	PLANO: 3 de 17	

SOLID EDGE ACADEMIC COPY