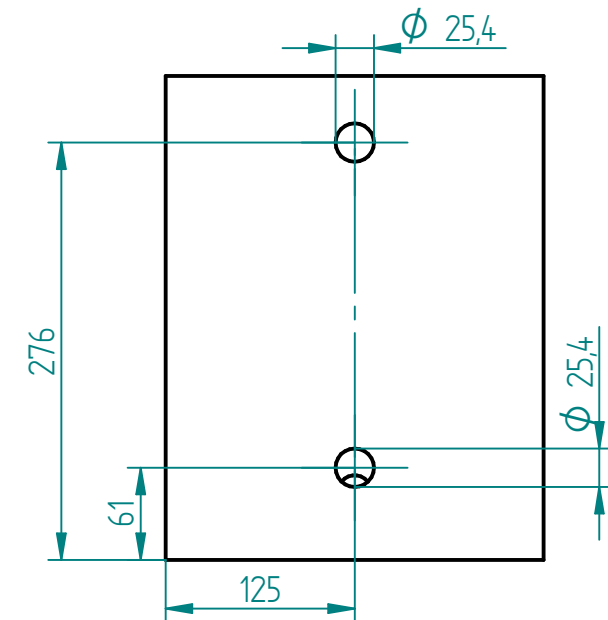
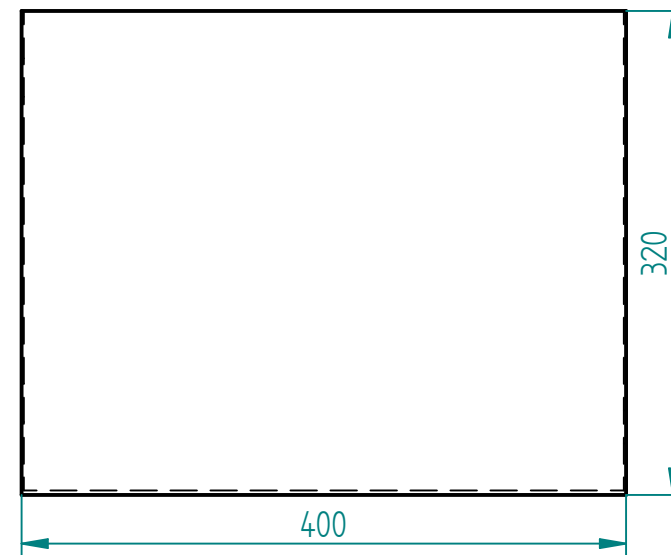
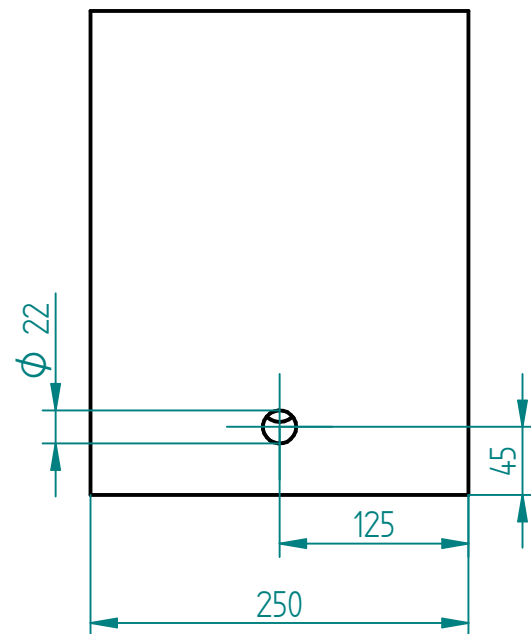


Espesor: 3mm



FUNDACIÓN UNIVERSIDAD DE AMÉRICA
 FACULTAD DE INGENIERÍA
 INGENIERÍA MECÁNICA

MODULO DIDÁCTICO PARA MEDICIÓN Y CONTROL DE NIVEL, PRESIÓN Y CAUDAL

TITULO: Tanque inferior

DIBUJO: NEIDER STIVEN ARAGÓN HERNÁNDEZ Y ALEJANDRO SUAN MEDINA

NOTA: Tolerancias $\pm 0,5$

MATERIAL: Acrílico translúcido

A3

COTAS EN MILIMETROS

FECHA: 2019/05/05

ESCALA: 1:5

PLANO: 17 de 17

SOLID EDGE ACADEMIC COPY