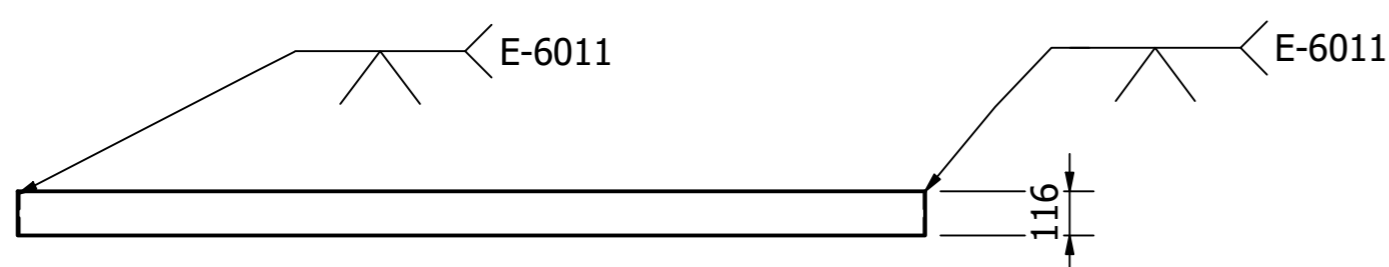
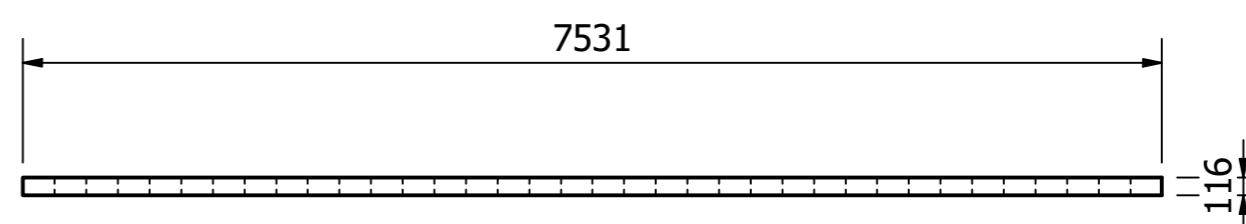
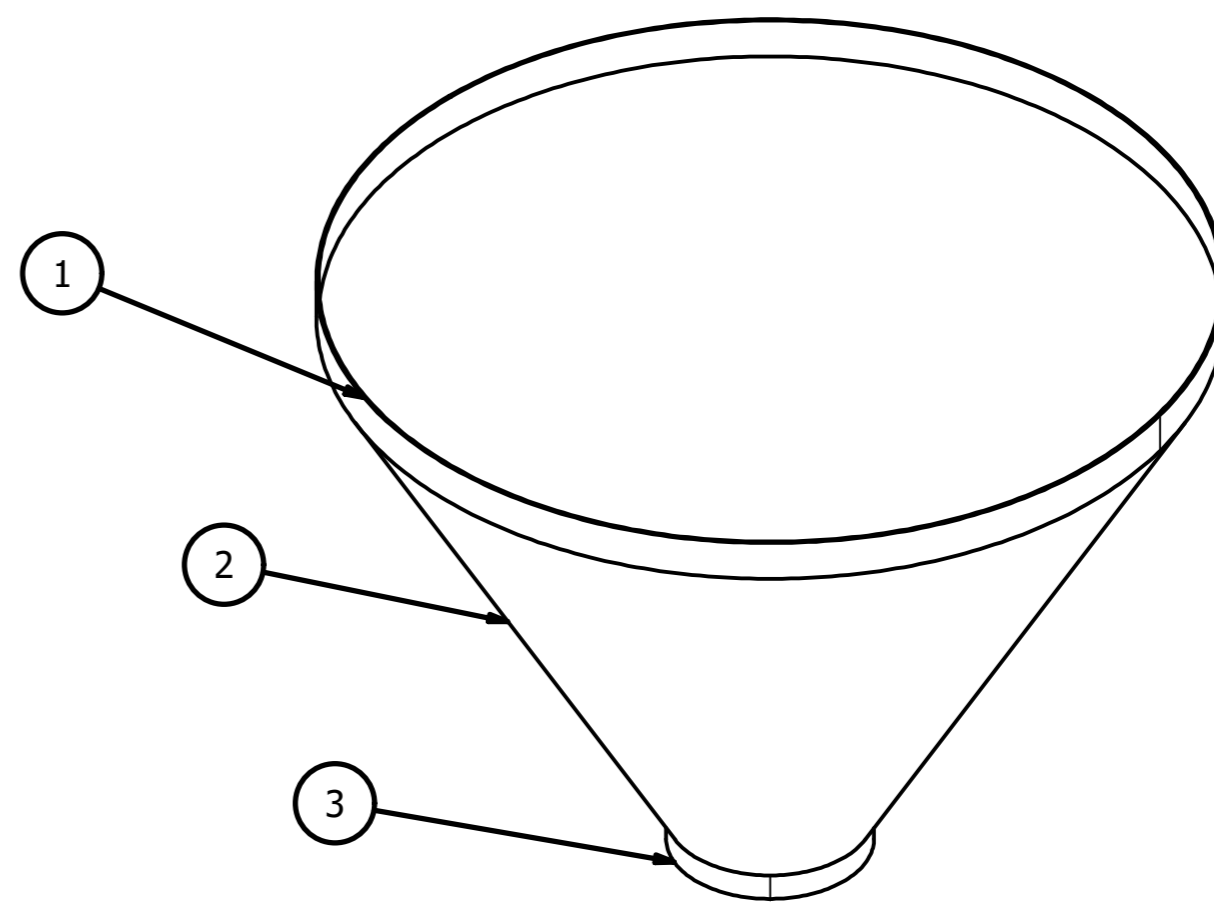


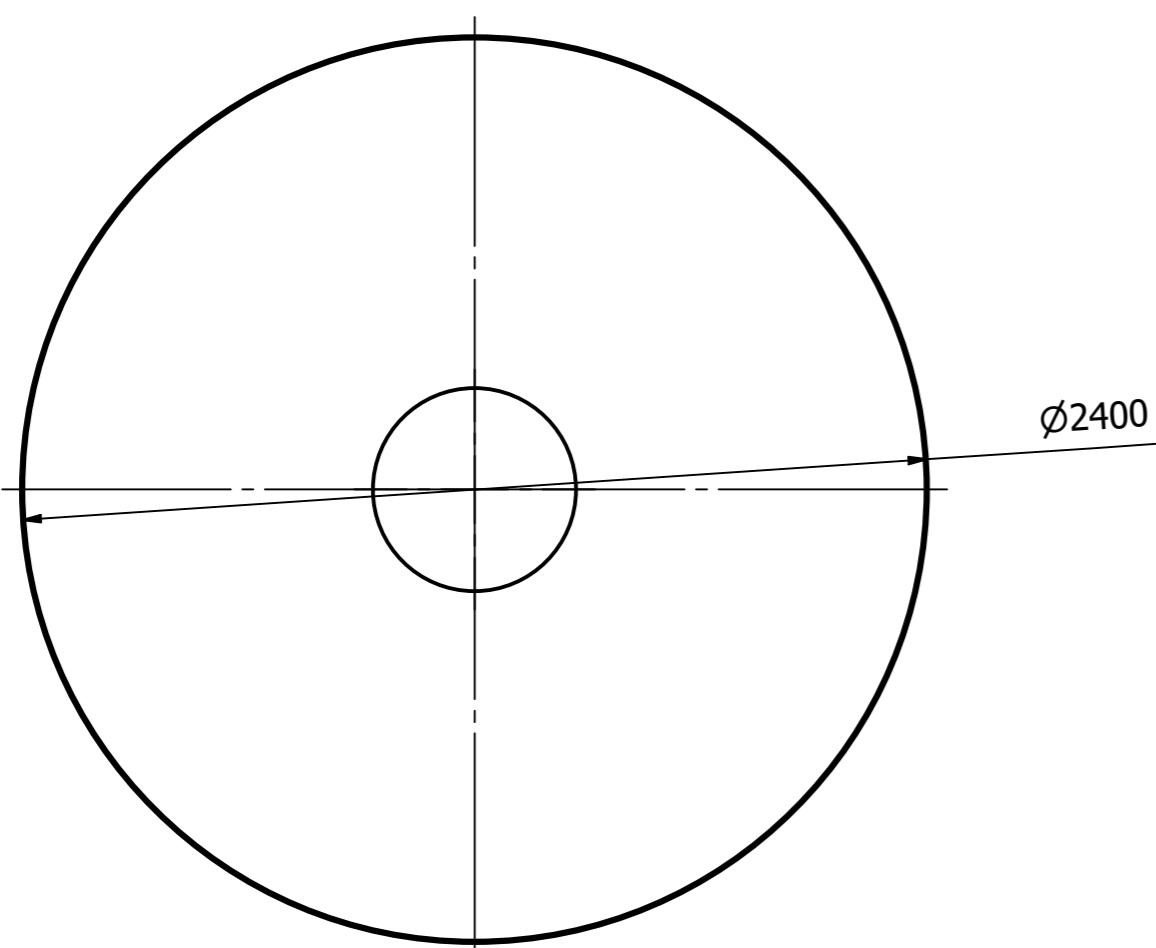
ITEM 1 VISTA SUPERIOR  
ESC: 1:20



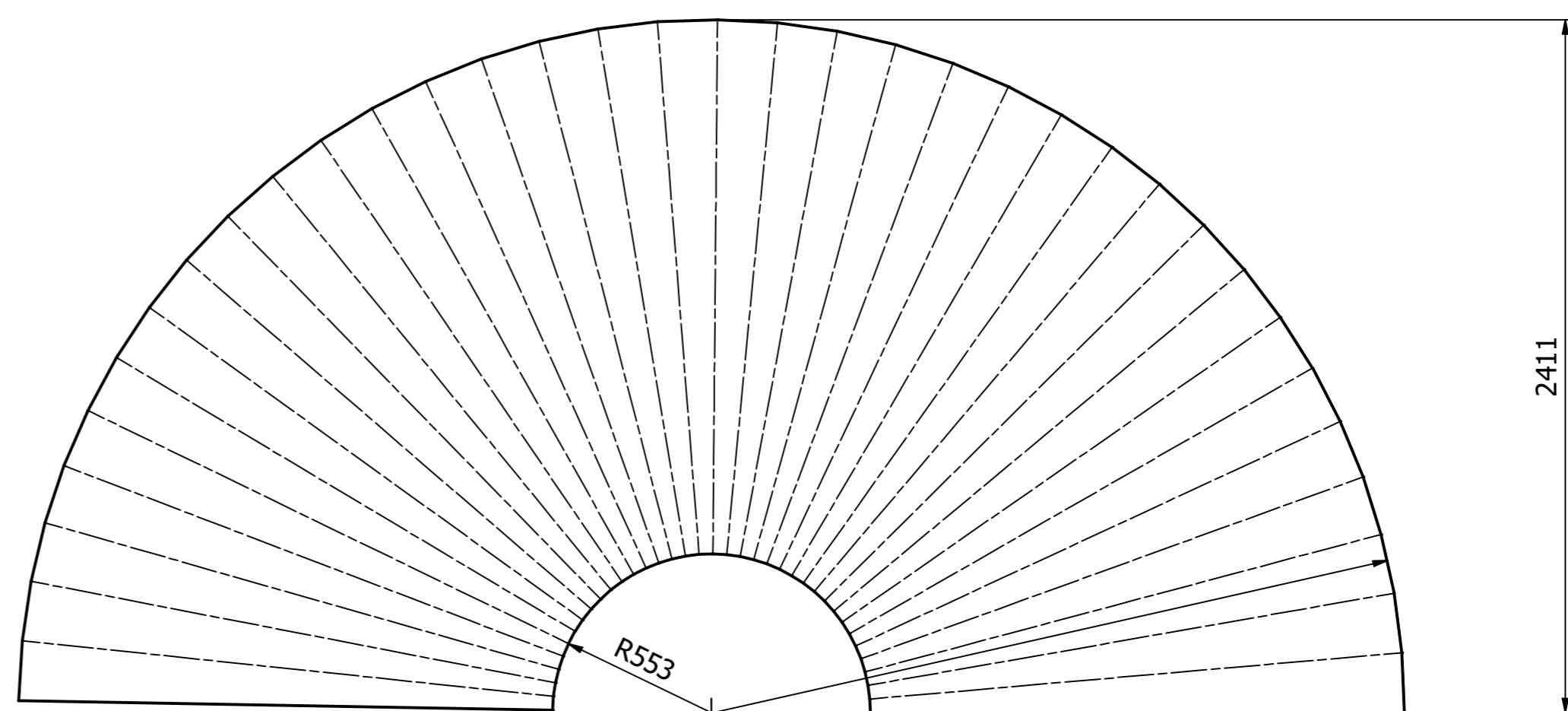
ITEM 1 VISTA FRONTAL  
ESC: 1:20



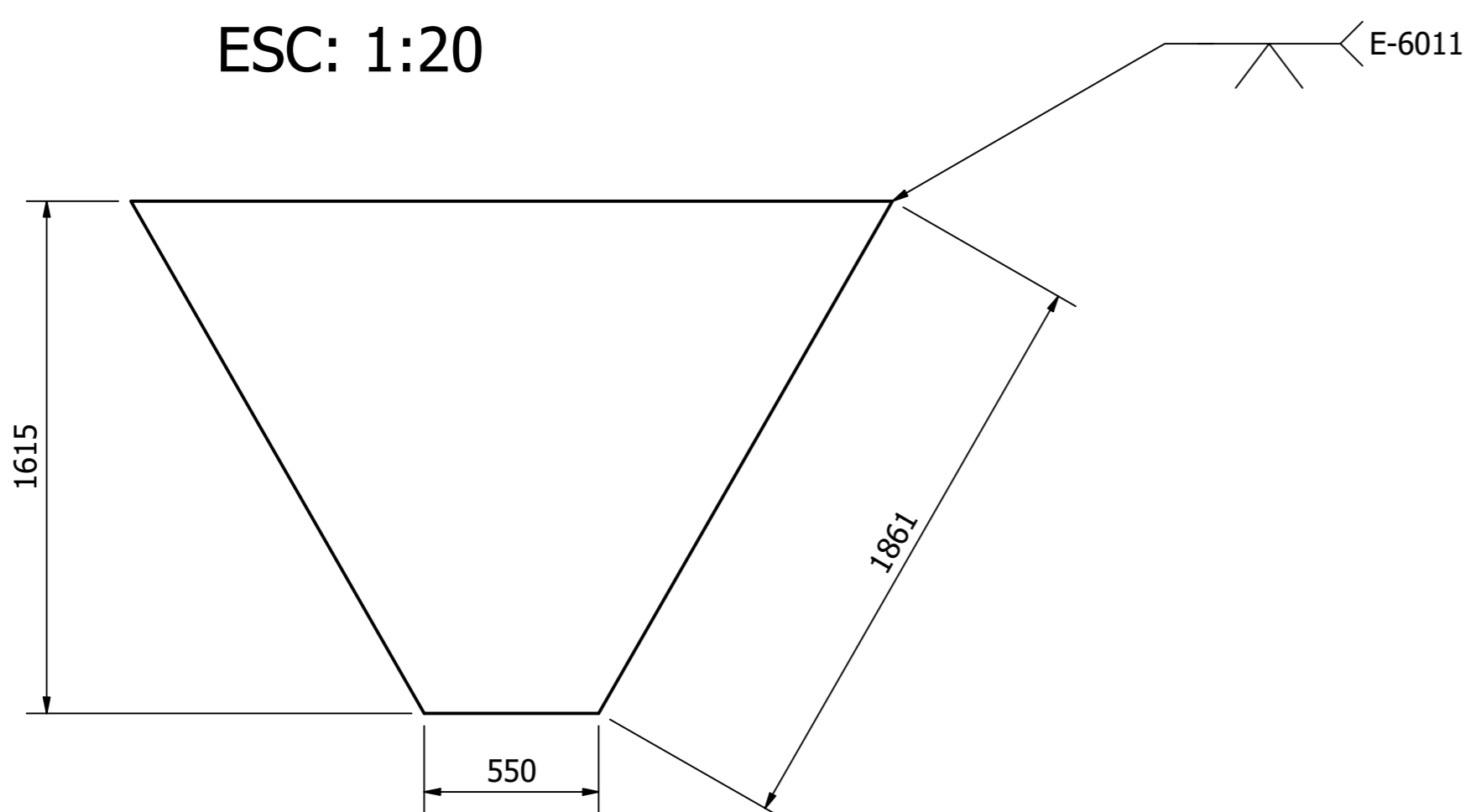
DESARROLLO LAMINA PIEZA 1  
ESC: 1:50



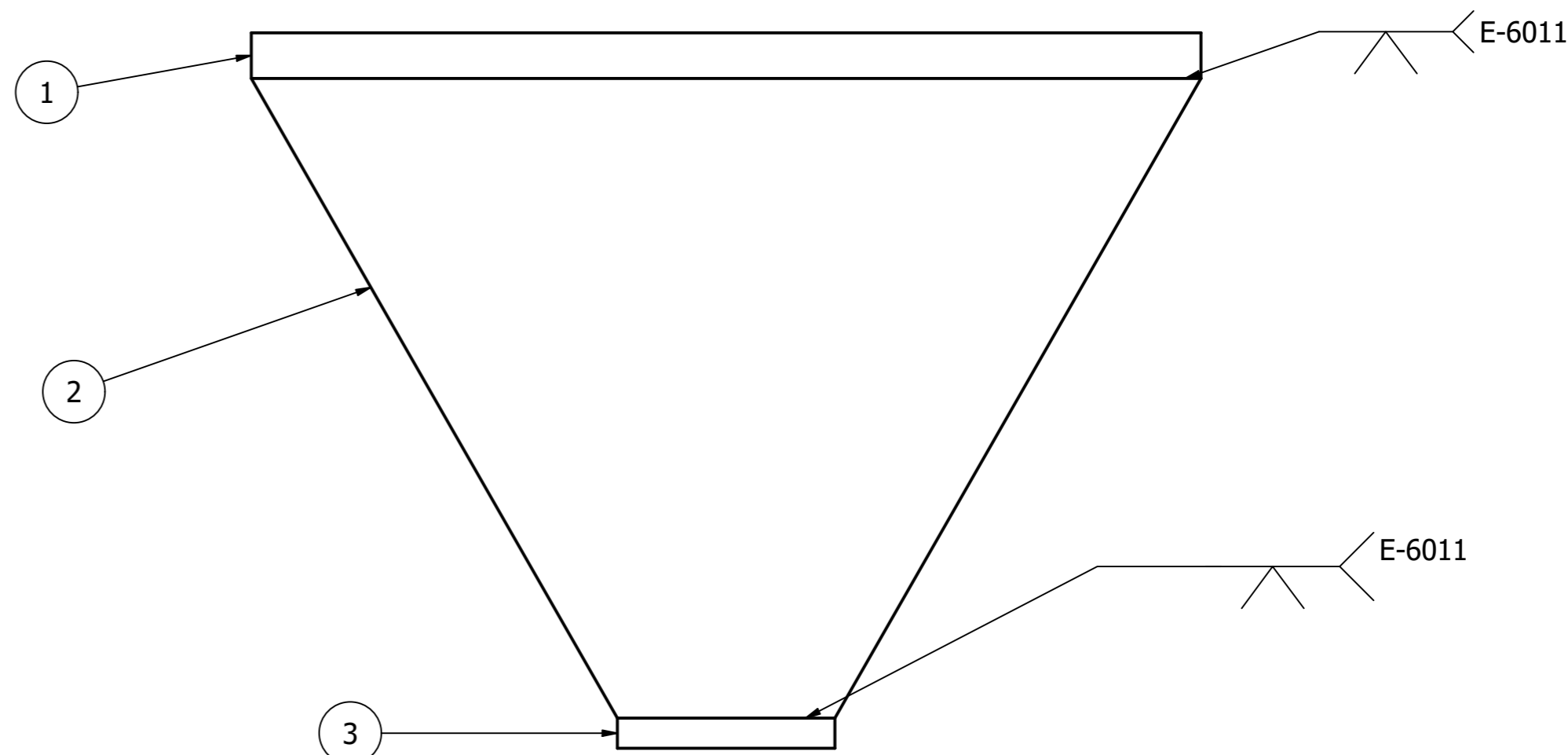
ITEM 2 VISTA SUPERIOR  
ESC: 1:20



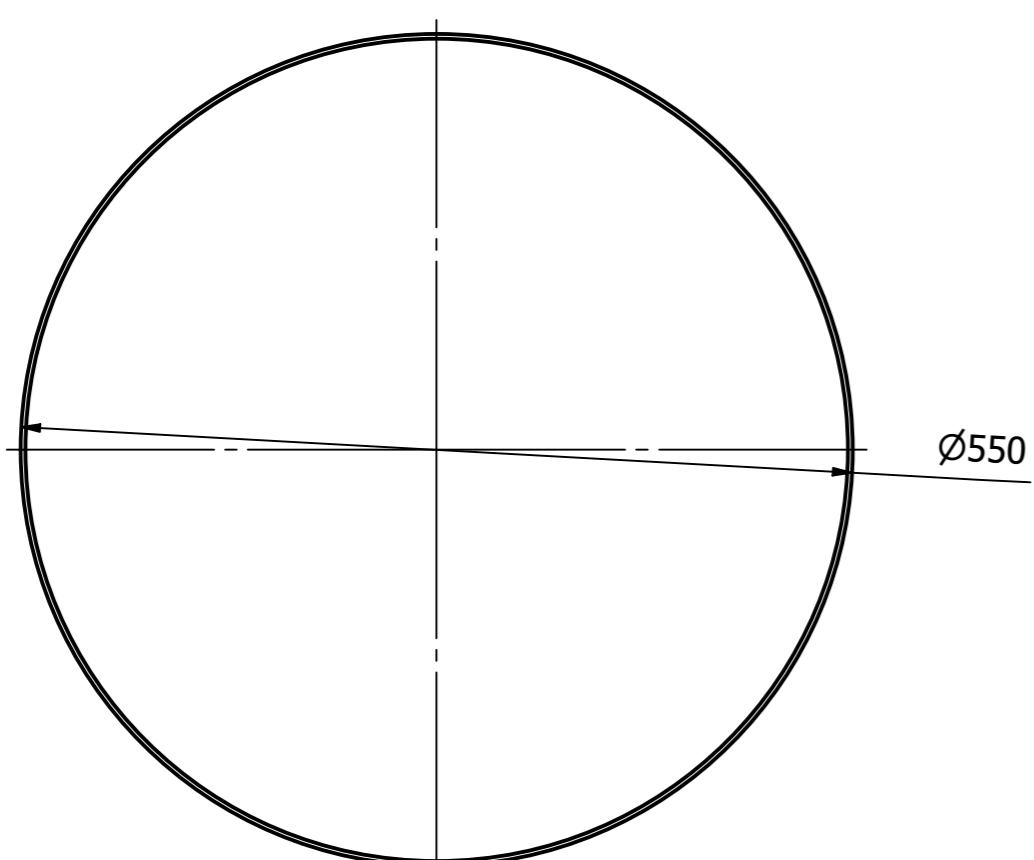
DESARROLLO LAMINA ITEM 2  
ESC: 1:20



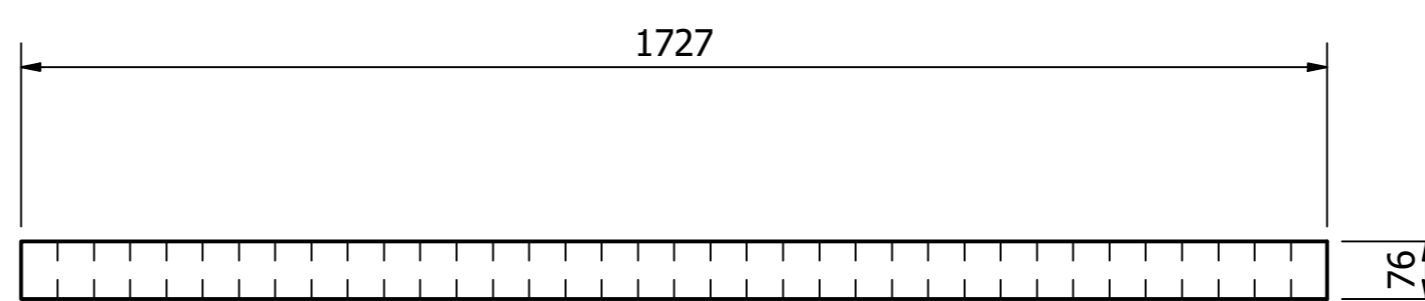
ITEM 2 VISTA FRONTAL  
ESC: 1:20



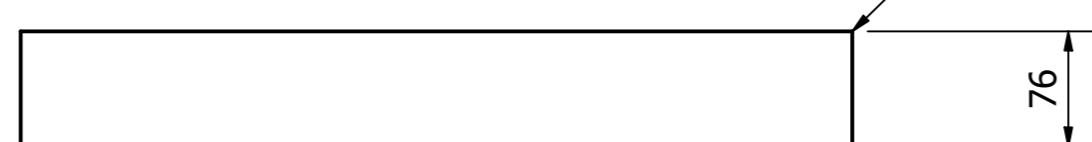
ITEM 2 VISTA FRONTAL  
ESC: 1:20



ITEM 2 VISTA SUPERIOR  
ESC: 1:5



DESARROLLO ITEM 2  
ESC: 1:20



ITEM 2 VISTA FRONTAL  
ESC: 1:5

NOTAS:  
1. MEDIDAS EN MILÍMETROS  
2. TODAS LAS SOLDADURAS SEGÚN INDICACIÓN

POS	CANT	DESIGNACION	MATERIAL
3	1	LAMINA CALIBRE 1/4"	ACERO ASTM A36
2	1	LAMINA CALIBRE 1/4"	ACERO ASTM A36
1	1	LAMINA CALIBRE 1/4"	ACERO ASTM A36

LISTA DE MATERIALES



FUNDACION UNIVERSIDAD DE AMERICA  
FACULTAD DE INGENIERIA  
INGENIERIA MECANICA

DISEÑO DE UN SISTEMA DE DOSIFICACIÓN DE MATERIAS PRIMAS PARA LA COMPAÑÍA DE INGENIERIA Y MANTENIMIENTO CIM S.A.S

TITULO: TOLVA DE ACOPIO PARA ARENA MATERIAL: N/A  
FECHA: 28/04/19 CANTIDAD:1

ELABORO: CAMILO ANDRES CASAS PATIÑO  
NASLY SHIRLEY RODRIGUEZ

ESCALA: N/A	PLANO 3 DE 7	REVISO:
-------------	--------------	---------