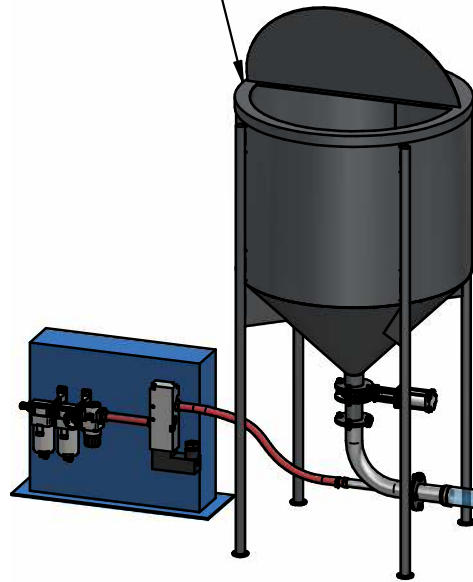
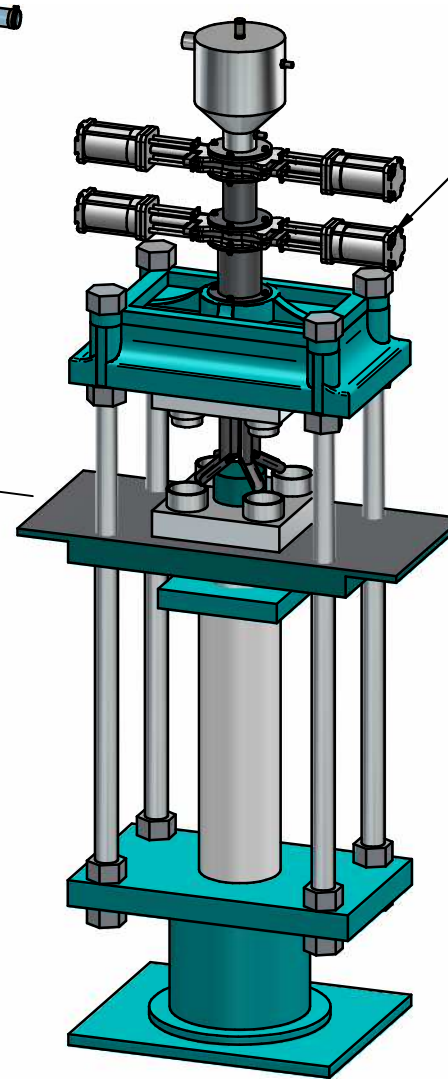


SISTEMA DE ALIMENTACIÓN



SISTEMA DE DOSIFICACIÓN



	FUNDACIÓN UNIVERSIDAD DE AMÉRICA FACULTAD DE INGENIERÍAS PROGRAMA DE INGENIERÍA MECÁNICA		
DISEÑO DE UN DOSIFICADOR AUTOMÁTICO DE BAQUELITA PARA DOS TIPOS DIFERENTES DE BASES DE LICUADORAS PARA LA EMPRESA NACIONAL DE LICUADORAS NALLET SAS			
CONTIENE:	DIVISIÓN DE SISTEMAS	MATERIAL:	N/A
ELABORÓ:	DIEGO ALEJANDRO RODRIGUEZ	FECHA:	10/05/19
	ESCALA: N/A	PLANO No.:	3 de 27
		REVISÓ:	