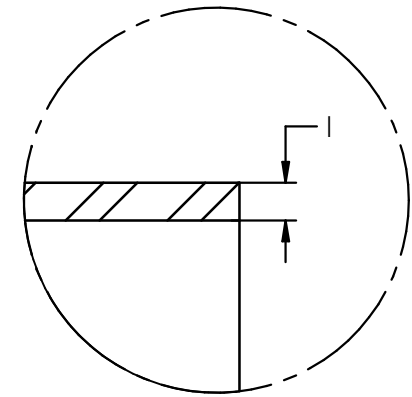
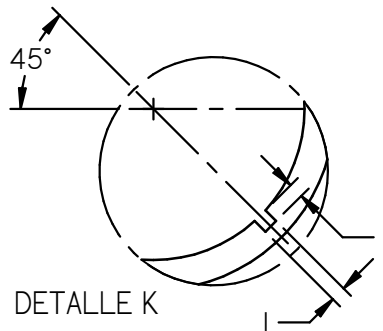
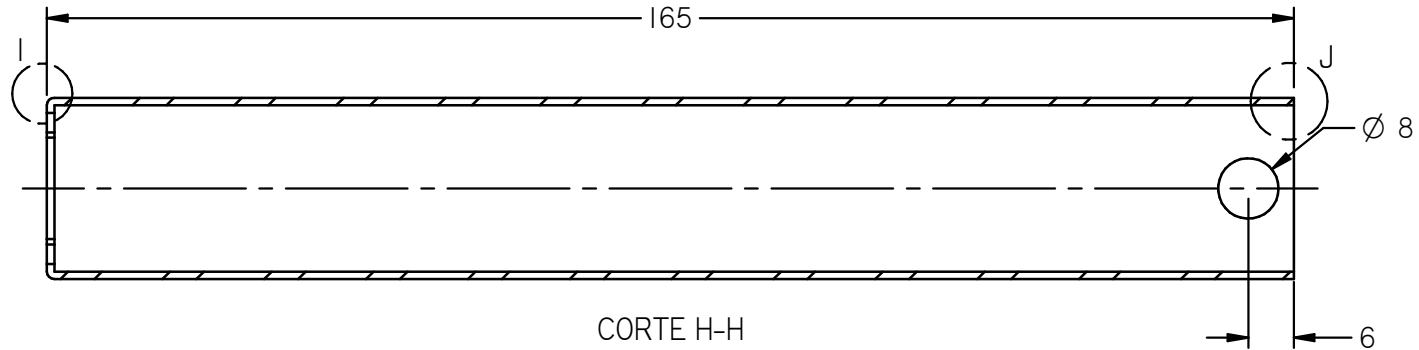
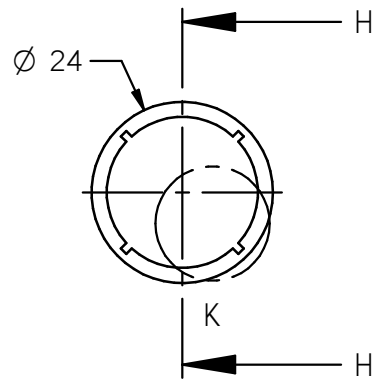


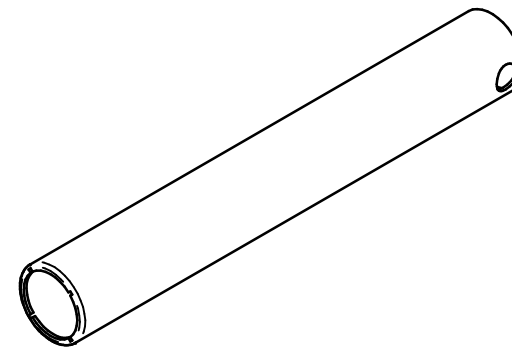
DETALLE I



DETALLE J



DETALLE K



NOTAS:

1. MEDIDAS EN MILÍMETROS
2. MEDIDAS SIN INDICACIÓN DE TOLERANCIA SEGÚN TABLA
3. CANTIDAD 4

∠ 10° a 50°	± 1'
∠ Hasta 10°	± 30'
30 a 100	± 0,3
6 a 30	± 0,2
Hasta 6	± 0,1
TOLERANCIAS GENERALES	

	FUNDACIÓN UNIVERSIDAD DE AMÉRICA FACULTAD DE INGENIERÍAS PROGRAMA DE INGENIERÍA MECÁNICA	
	<small>DISÑO DE UN DOSIFICADOR AUTOMÁTICO DE BAQUELITA PARA DOS TIPOS DIFERENTES DE BASES DE LICUADORAS PARA LA EMPRESA NACIONAL DE LICUADORAS NALLET SAS</small>	
<small>CONTIENE:</small>	TUBO TELESCÓPICO MÓVIL	<small>MATERIAL:</small> Acero Inox 304
<small>ELABORÓ:</small>	DIEGO ALEJANDRO RODRIGUEZ	<small>FECHA:</small> 10/05/19
	<small>ESCALA:</small> 1:1	<small>PLANO No.:</small> 22 de 27
		<small>REVISÓ:</small>