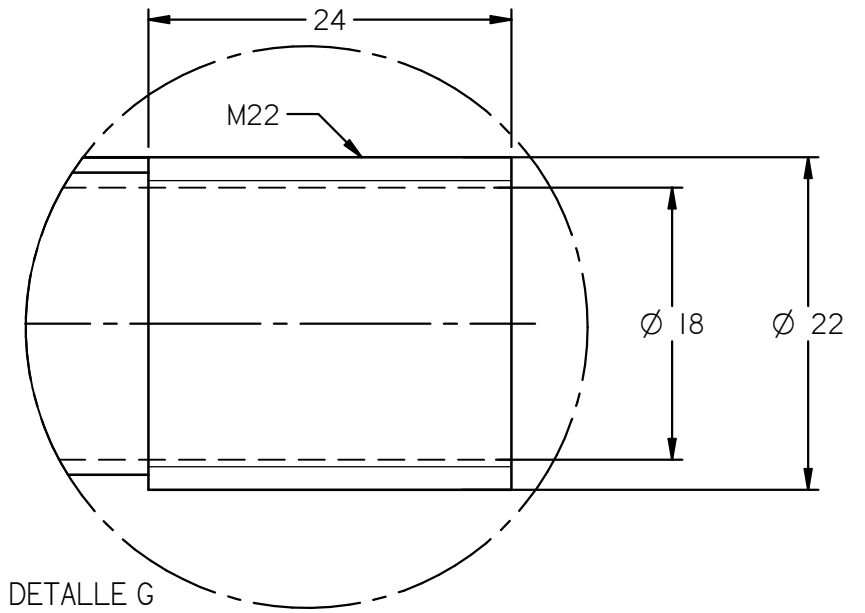


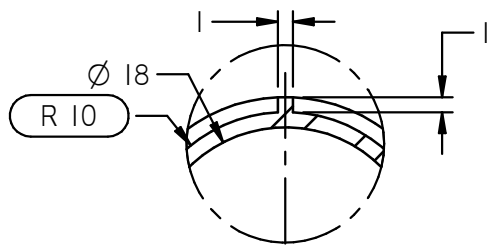
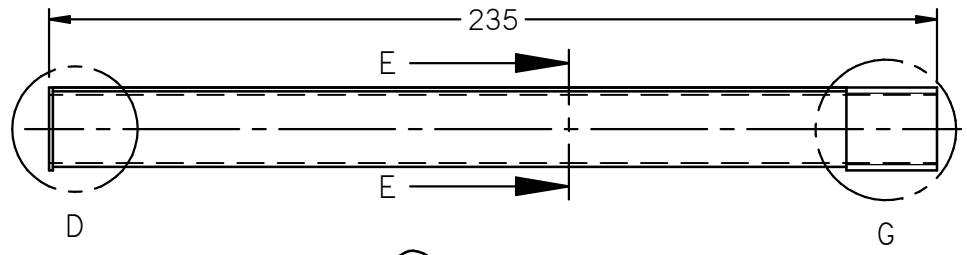
DETALLE D



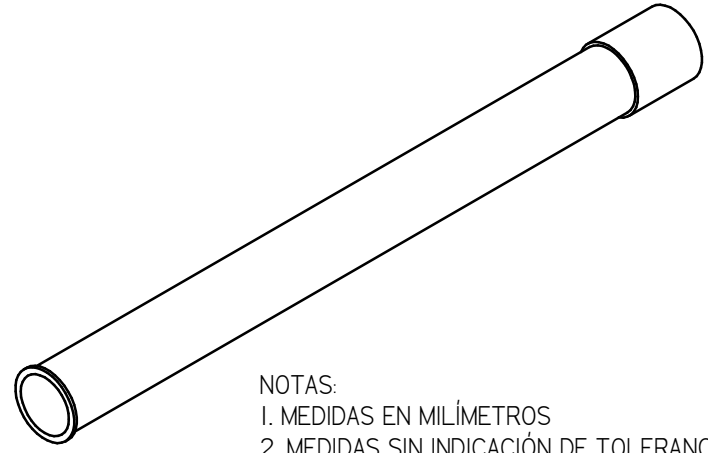
DETALLE G



CORTE E-E



DETALLE F



- NOTAS:
1. MEDIDAS EN MILÍMETROS
 2. MEDIDAS SIN INDICACIÓN DE TOLERANCIA SEGÚN TABLA
 3. CANTIDAD 4

∠ 10° a 50°	± 1°
∠ Hasta 10°	± 30'
30 a 100	± 0,3
6 a 30	± 0,2
Hasta 6	± 0,1
TOLERANCIAS GENERALES	

	FUNDACIÓN UNIVERSIDAD DE AMÉRICA FACULTAD DE INGENIERÍAS PROGRAMA DE INGENIERÍA MECÁNICA		
	DISEÑO DE UN DOSIFICADOR AUTOMÁTICO DE BAQUELITA PARA DOS TIPOS DIFERENTES DE BASES DE LICUADORAS PARA LA EMPRESA NACIONAL DE LICUADORAS NALJET SAS		
CONTIENE:	TUBO TELESCÓPICO FIJO	MATERIAL:	Acero Inox 304
ELABORÓ:	DIEGO ALEJANDRO RODRIGUEZ	FECHA:	10/05/19
	ESCALA:	PLANO No.:	REVISÓ:
	1:2	21 de 27	