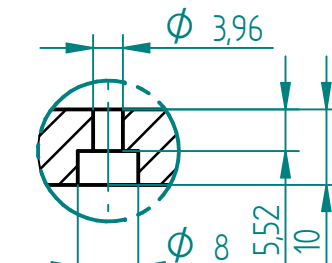
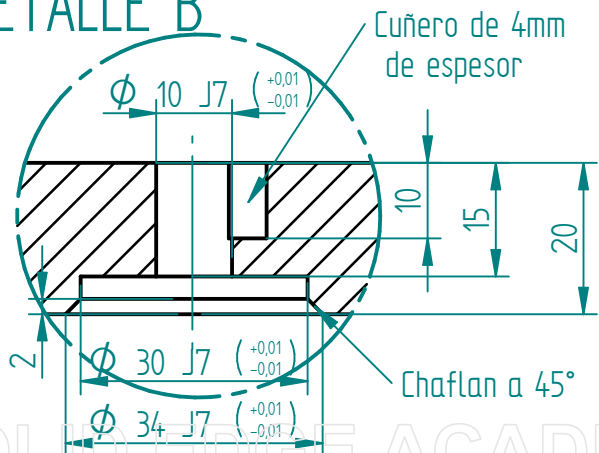


CORTE A-A

DETALLE B



DETALLE C

| | | | |
|---|-----------------------------|-------------------|---------------------------|
| ESLABÓN LARGO | | UNIDADES: mm | CANTIDAD: 1 |
| ITEM | DESIGNACION Y OBSERVACIONES | DIMENSIONES | MATERIAL: ALUMINIO 6061T6 |
|  <p>FUNDACIÓN UNIVERSIDAD DE AMÉRICA FACULTAD DE INGENIERIAS Programa de Ingeniería Mecánica</p> | | | |
| DISEÑO DE UN BRAZO ROBÓTICO PARA EL LABORATORIO DE AUTOMATIZACIÓN | | | |
| ESLABÓN LARGO | | | |
| ELABORADO POR: NICOLÁS ALVARADO C. - EDUARDO GUALTEROS | | FECHA: 15/03/2019 | |
|  ESCALA: 1:2 | | PLANO N°: 8 | REVISO: |