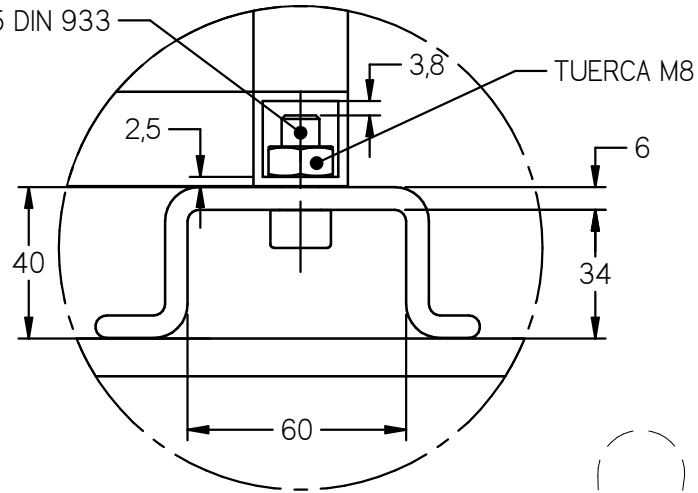
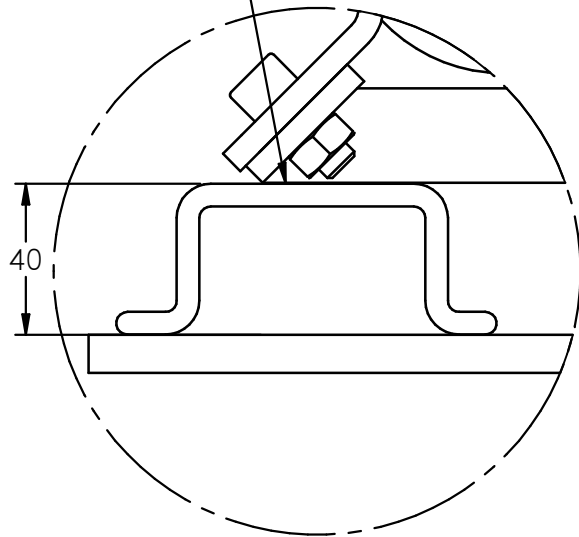


Tor Hex M8x25 DIN 933

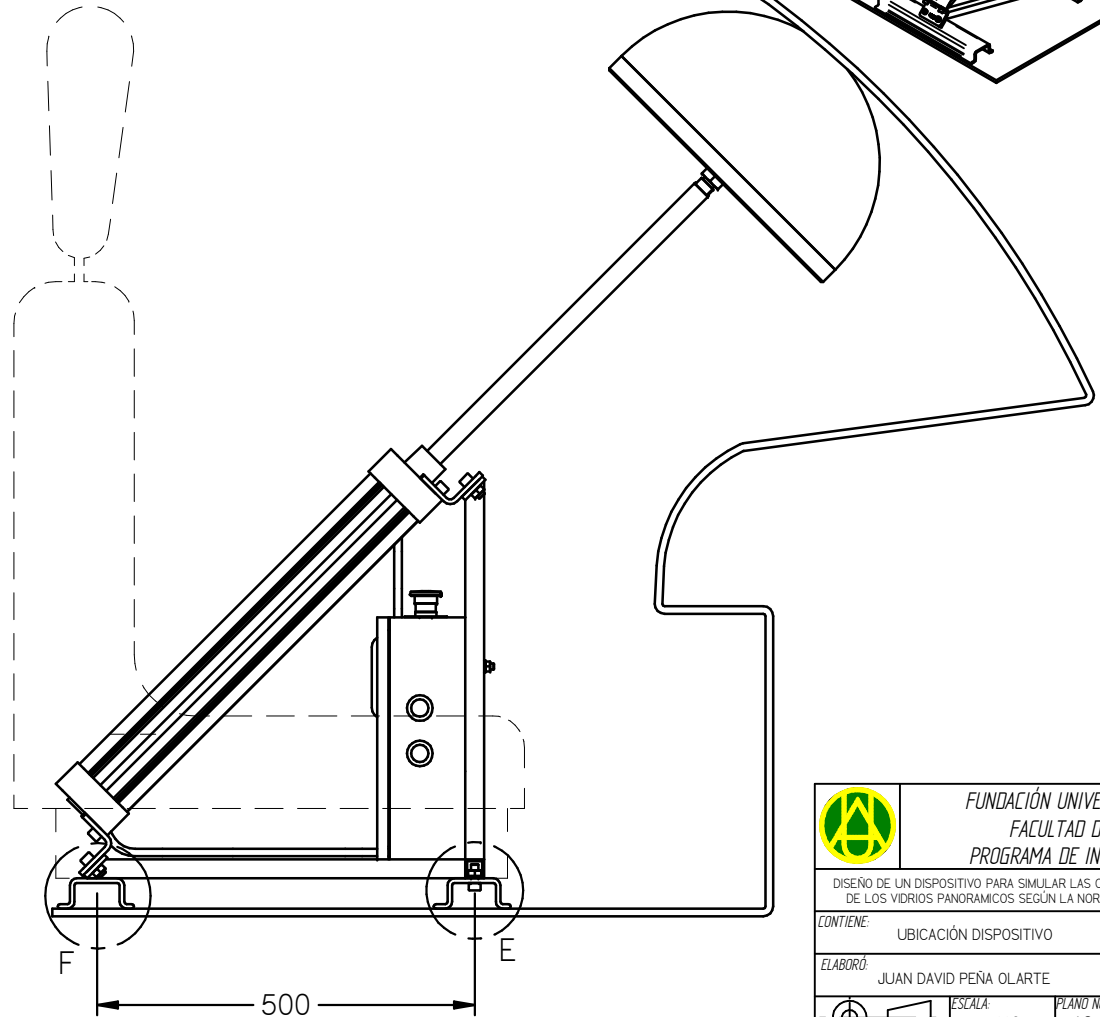


DETALLE E  
ESCALA 1:2

APOYO POR CONTACTO



DETALLE F  
ESCALA 1:2



FUNDACIÓN UNIVERSIDAD DE AMÉRICA  
FACULTAD DE INGENIERÍAS  
PROGRAMA DE INGENIERÍA MECÁNICA

DISEÑO DE UN DISPOSITIVO PARA SIMULAR LAS CONDICIONES DE ENSAYO DE RETENCIÓN DE LOS VIDRIOS PANORÁMICOS SEGÚN LA NORMA FMVSS212 PARA CESVI COLOMBIA

CONTIENE:	UBICACIÓN DISPOSITIVO	MATERIAL:	N/A
ELABORÓ:	JUAN DAVID PEÑA OLARTE	FECHA:	15/01/19
ESCALA:	1:10	PLANO No.:	16 de 17
REVISÓ:			